

Technaxx® uživatelská příručka

Mini baterie Air Pump Pro TX-299

Před prvním použitím spotřebiče si pozorně přečtete návod k použití a bezpečnostní informace.

Tuto uživatelskou příručku pečlivě uschovejte pro budoucí použití nebo sdílení produktu. Udělejte totéž s originálním příslušenstvím pro tento produkt. V případě záruky se prosím obraťte na prodejce nebo obchod, kde jste tento výrobek zakoupili.

Funkce

- Výkonné vzduchové čerpadlo
- Velká baterie
- Funkce powerbanky
- LED kempingové světlo
- S 5 tryskami, vhodné pro většinu malých i velkých nafukovacích výrobků, jako jsou nafukovací matrace, nafukovací postele, polštáře na spaní, plovací kruhy, nafukovací nábytek a další nafukovací hračky

Prohlášení o shodě

Prohlášení o shodě EU lze vyžádat na následující adrese: www.technaxx.de/ (v dolní liště „Prohlášení o shodě“).

Likvidace

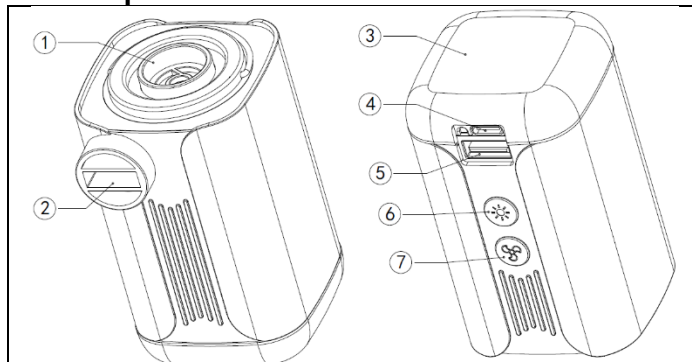
Likvidace obalu. Při likvidaci roztříďte obalové materiály podle typu. Karton a lepenku vyhodte do sběrového papíru. Fólie by měly být předány ke sběru recyklovatelných materiálů.

Likvidace starého zařízení (Platí v Evropské unii a dalších evropských zemích s odděleným sběrem recyklovatelných materiálů) Staré zařízení se nesmí likvidovat s domovním odpadem! Každý spotřebitel je ze zákona povinen zlikvidovat stará zařízení, která již nelze používat odděleně od domovního odpadu, např. na sběrném místě ve své obci nebo okrese. Tím je zajištěna řádná recyklace starých zařízení a zamezení negativních vlivů na životní prostředí. Z tohoto důvodu jsou elektrická zařízení označena uvedeným symbolem tady.

Technické specifikace

Rychlost huštění / tlak	300 l/min / 4,5 kPa (max.)
Napájení	17 W
Kapacita baterie	3600 mAh / 3,7 V
Nabíjecí vstup/výstup	DC 5 V / 1 A (port USB typu C / A)
Doba nabíjení	Cca. 2,5 h
Doba běhu	Až 30 minut nafouknutí nebo 12 hodin LED svícení
VEDENÝ	50/200/500 lumenů
Pracovní teplota	-10 – 45 °C
Hmotnost / Rozměr	175 g / 5,5 x 5,0 x 8,4 cm
Obsah balení	Mini baterie Air Pump Pro TX-299, 5 trysek, nabíjecí kabel, taška, uživatelská příručka

Přehled produktu



1	Vyfukování (přívod vzduchu)	2	Nafukování (výstup vzduchu)
3	LED světlo	4	Nabíjecí port USB-C
5	Napájecí výstupní port USB-A	6	LED tlačítko
7	Tlačítko pumpy		

Trysky

Univerzální / vakuové sáčky	Nafukovací matrace / hračky	Nafukovací postele (20 mm / 16 mm)

Nahustit

- Připevněte nejlépe padnoucí trysku k výstupu vzduchu (2), abyste nafoukli produkt, který chcete napumpovat.
- Stiskněte a podržte tlačítko pumpy (7) pro zahájení nafukování.
- Stisknutím tlačítka pumpy (7) zastavíte nafukování.

Vyfouknout

- Připevněte nejlépe padnoucí trysku ke vstupu vzduchu (1), abyste vyfoukli produkt, který chcete odčerpat nebo vysát.
- Stiskněte a podržte tlačítko pumpy (7) pro spuštění vypouštění.
- Stisknutím tlačítka pumpy (7) zastavíte vyfukování.

VEDENÝ

- Stisknutím a podržením tlačítka LED (6) zapnete světlo LED s 50 lumenů.
- Dalším stisknutím změníte na 200 nebo 500 lumenů,
- Ještě jednou pro vypnutí světla.

Nabíjení

- Zasuňte jeden konec náhodně dodaného kabelu USB do napájecího adaptéru (proudový adaptér DC 5V/2A nebo vyšší, není připojen) a druhý konec do nabíjecího rozhraní TYPE-C stroje, aby se začalo nabíjení.
- Během nabíjení se rozsvítí červená kontrolka, po úplném nabití se rozsvítí zelená kontrolka.

Funkce powerbanky

- Zasuňte USB-A konec náhodně dodaného USB kabelu do výstupního napájecího portu (5) na vzduchové pumpě.
- Připojte zařízení, které je třeba nabít, k USB-C. (V případě potřeby použijte kompatibilní nabíjecí kabel).

POZOR

- Nepoužívejte nepřetržitě déle než 10 minut.
- Nevstupujte do vody nebo jiných kapalin.
- Udržujte výstup a přívod vzduchu v čistotě.
- Nesahejte do výstupu nebo vstupu vzduchu.
- Udržujte děti mimo dosah zařízení.
- Uchovávejte mimo dosah hořlavých a výbušných materiálů.
- Nevhazujte do ohně – vybuchne díky vestavěné baterii.

Bezpečnostní instrukce

- Při používání dodržujte bezpečnostní pokyny.
- Jakákoli úprava nebo úprava produktu ovlivní bezpečnost produktu. Pozor nebezpečí poranění!
- Všechny změny a opravy výrobku nebo jeho příslušenství smí provádět pouze výrobce nebo osoby výrobcem výslovně pověřené.
- Výrobek nikdy neotevírejte bez povolení.
- Nikdy neprovádějte opravy sami!
- S výrobkem zacházejte opatrně. Může se poškodit ořesem nebo pádem z malé výšky.
- Výrobek nikdy neponořujte do vody nebo jiných kapalin.
- Technické změny a chyby vyhrazeny.

Podpěra, podpora

Servisní telefonní číslo pro technickou podporu: **01805 012643**

(14 centů/minutu z německé pevné linky a 42 centů/minutu z mobilních sítí). E-mail zdarma: support@technaxx.de
Horká linka podpory je k dispozici Po-Pá od 9:00 do 13:00 a od 14:00 do 17:00.

Čištění a údržba

- Zařízení pravidelně čistěte navlhčeným hadříkem. Nepoužívejte čisticí prostředky ani rozpouštědla.
- Ujistěte se, že do zástrček nemůže prosakovat žádná voda. Vniknutí vody do elektrického zařízení zvyšuje riziko úrazu elektrickým proudem nebo poškození zařízení.

Vyrobeno v Číně

Distribuoř: Technaxx Deutschland GmbH & Co. KG
Konrad-Zuse-Ring 16-18,
61137 Schöneck, Německo