

## Radiátorový ventilátor – Rozšíření TX-303

Před prvním použitím zařízení si pečlivě přečtěte návod k použití a bezpečnostní informace.



TX-303

Toto zařízení není určeno pro použití osobami (včetně dětí) se sníženými fyzickými, smyslovými nebo duševními schopnostmi nebo nedostatečnými zkušenostmi a znalostmi, pokud na ně nedohlíží osoba odpovědná za jejich bezpečnost nebo poučeny o používání zařízení. Dohlížejte na děti, aby si s tímto zařízením nehrály.

Tento uživatelský manuál pečlivě uschovejte pro budoucí použití nebo výměnu výrobku. Udělejte totéž s originálním příslušenstvím pro tento výrobek. Pokud je v záruce, kontaktujte prodejce nebo obchod, kde jste tento výrobek zakoupili.

**Užijte si svůj výrobek. \* Podělte se o své zkušenosti a názor na jednom ze známých internetových portálů.**

Specifikace se mohou změnit bez předchozího upozornění - ujistěte se, že používáte nejnovější příručku dostupnou na webových stránkách výrobce.

## Obsah

|                              |   |                                   |   |
|------------------------------|---|-----------------------------------|---|
| Rady .....                   | 2 | Určení typu vašeho radiátoru ...  | 5 |
| Bezpečnostní instrukce ..... | 2 | Distribuce hlavní jednotky.....   | 5 |
| Varování .....               | 3 | Údržba .....                      | 5 |
| Odmítnuti odpovědnosti ..... | 3 | Jak udržovat hlavní jednotku .... | 5 |
| Vlastnosti.....              | 3 | Čištění produktu .....            | 5 |
| Přehled systému.....         | 3 | Technické specifikace .....       | 6 |
| Obsah balení .....           | 4 | Podpora.....                      | 6 |
| Přehled produktů .....       | 4 | Péče a údržba .....               | 6 |
| Instalace .....              | 5 | Likvidace .....                   | 7 |

## Rady

- Výrobek používejte pouze k účelům, ke kterým jsou určeny jeho funkce
- Nepoškozujte výrobek. Následující případy mohou poškodit produkt: nesprávné napětí, nehody (včetně kapalin nebo vlhkosti), nesprávné použití nebo zneužití výrobku, vadné nebo nesprávné instalace, problémy se síťovým napájením včetně přepětí nebo poškození bleskem, napadení hmyzem, neoprávněné zásahy nebo úpravy výrobku jinými osobami než personálem autorizovaného servisu, vystavení abnormálně žíravým materiálům, vkládání cizích předmětů do jednotky, používání s neschváleným příslušenstvím. ● Přečtěte si a dodržujte všechna varování a opatření v uživatelské příručce.

## Bezpečnostní instrukce

- Výrobek je určen k distribuci vzduchu z radiátoru pro lepší cirkulaci a rychlejší vytápení. Je určen pro použití soukromými osobami.
- Tento výrobek používejte pouze jako ventilátor radiátoru připojením k radiátoru. Postupujte podle pokynů v této příručce.
- Nikdy se nedotýkejte výrobku mokřýma nebo vlhkýma rukama.
- Výrobek lze provozovat pouze s napětím uvedeným na vnitřním panelu.
- Neumisťujte výrobek na nestabilní povrch. Mohlo by dojít k poškození jednotky nebo ke zranění osob. Jakékoli připevnění by mělo být provedeno pouze v souladu s pokyny výrobce nebo získané od výrobce.
- Kabel je opláštěný a izoluje proud. Na kabel nepokládejte žádné předměty, mohlo by dojít ke ztrátě ochranné funkce. Vyhněte se nadměrnému namáhání kabelu, zejména u zásuvek a zástrček.
- Pokud chcete vytáhnout zástrčku ze zásuvky, vždy tahejte za zástrčku a ne za kabel. Kabel by se jinak mohl zlomit.
- Nepřetěžujte elektrické zásuvky, prodlužovací kabely nebo jiné kabely, protože by to mohlo způsobit požár nebo úraz elektrickým proudem.

- Nevkládejte žádné předměty do otvorů jednotky, protože na některých místech protéká proud a kontakt může způsobit požár nebo úraz elektrickým proudem.
- Pro čištění odpojte napájecí kabel ze zásuvky.
- Nepoužívejte tekuté čisticí prostředky ani čisticí spreje. Výrobek lze čistit pouze vlhkým hadříkem.
- Nepřipojujte žádná další zařízení, která nejsou doporučena výrobcem.
- Udržujte výrobek mimo dosah otevřeného ohně, páječek nebo jiných horkých nástrojů, protože by mohlo dojít k poškození výrobku.
- Připojte výrobek ke správně nainstalované a snadno přístupné zásuvce. Ujistěte se, že produkt lze kdykoli odpojit od napájení.
- Nikdy nepoužívejte výrobek venku. Výrobek je určen pouze pro vnitřní použití.

## **Varování**

- Výrobek nerozebírejte, mohlo by dojít ke zkratu nebo poškození.
- Neupravujte, neopravujte ani neodstraňujte bez odborného vedení.
- K čištění nepoužívejte korozivní nebo těkavé kapaliny. ● Zařízení neupouštějte ani s ním netřeste, mohlo by dojít k poškození vnitřních obvodů nebo mechaniky. ● Udržujte zařízení mimo dosah malých dětí.

## **Odmítnuti odpovědnosti**

- Společnost Technaxx Deutschland nebude v žádném případě odpovědná za jakékoli přímé, nepřímé, náhodné, zvláštní následné poškození majetku nebo života, nesprávné skladování, ať už vyplývá nebo souvisí s použitím nebo nesprávným použitím jejich produktů.

## **Vlastnosti**

### Rozšíření TX-303

- Po instalaci funguje sada rozšíření společně s mono sadou. Vhodné pro rozšíření stávající sady Technaxx Mono Set.
- POZOR! Tento produkt je vhodný pouze pro rozšíření stávající sady Technaxx Mono Set a nelze jej používat samostatně. Tato rozšiřující sada neobsahuje adaptér ani teplotní senzor.

## **Přehled systému**

Připojte další hlavní jednotky pomocí 30 cm prodlužovacího kabelu.

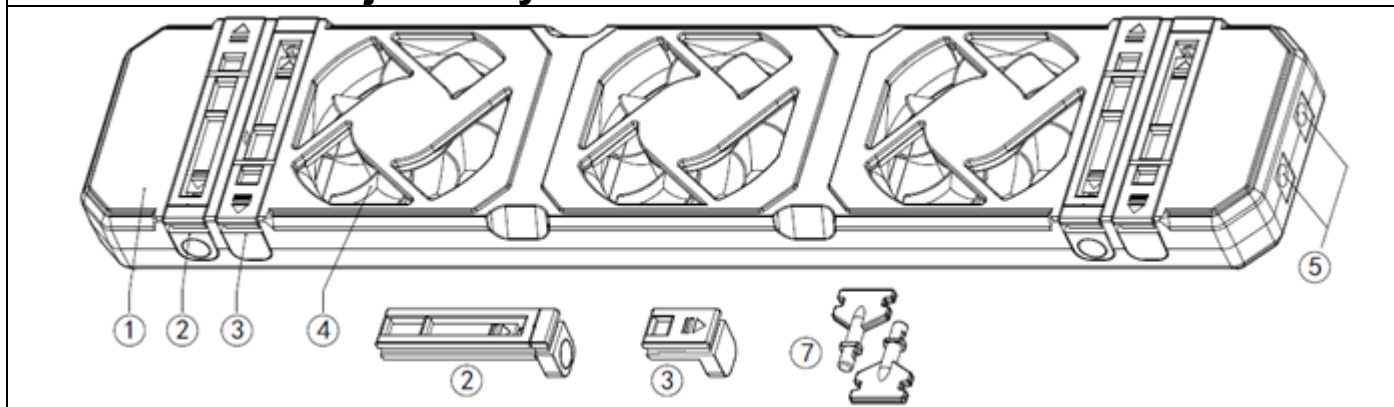
## Obsah balení

### TX-303 - Rozšíření

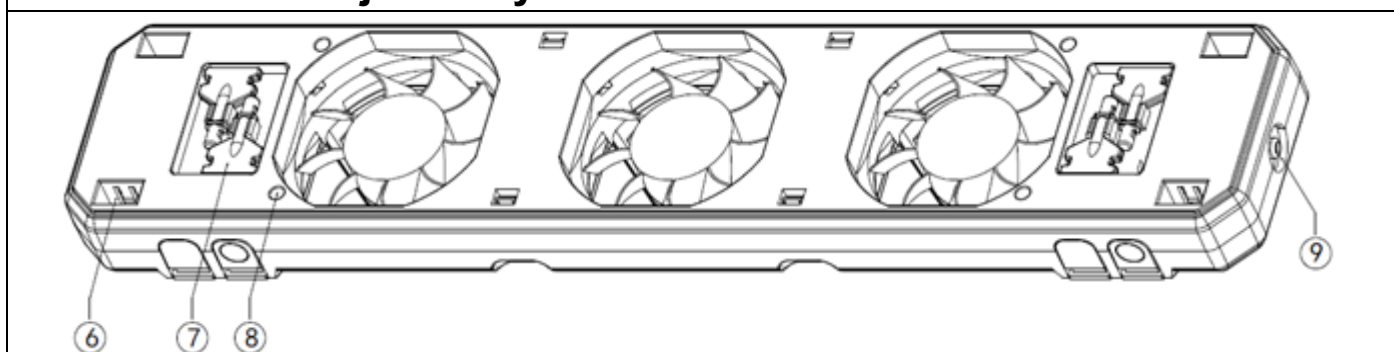
1x hlavní jednotka  
1x prodlužovací kabel (30 cm)  
1x Návod k obsluze

## Přehled produktů

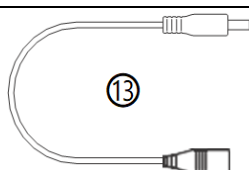
### Horní část hlavní jednotky



### Dolní část hlavní jednotky



### Příslušenství



|   |                                 |   |  |    |                            |
|---|---------------------------------|---|--|----|----------------------------|
| 1 | Hlavní jednotka                 | 6 | Nastavitelná zásuvka držáku magnetu            |    |                            |
| 2 | Nastavitelný držák magnetu (4x) | 7 | Podpěrný kolík (4x)                            |    |                            |
| 3 | Falešný blok (4x)               | 8 | Podpěrná zásuvka                               | 13 | Prodlužovací kabel (30 cm) |
| 4 | Ventilátor                      | 9 | Zásuvka DC (připojení k další hlavní jednotce) |    |                            |
| 5 | Vstup DC napájení               |   |  |    |                            |

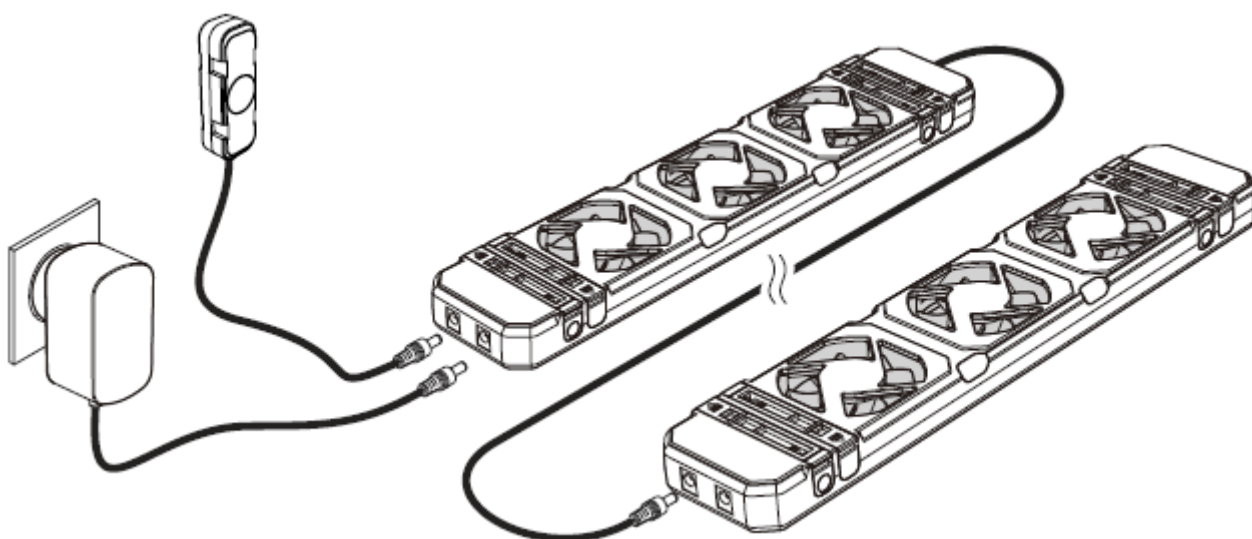
## Instalace

### Určení typu vašeho radiátoru

Hlavní jednotku lze instalovat na různé typy radiátorů. Každý typ radiátoru má jiný způsob instalace.

Poznámka: Přesný postup instalace naleznete v uživatelské příručce TX-302 Mono Set.

Připojte další hlavní jednotky k dlouhým radiátorům pomocí 30 cm kabelů. K jednomu napájecímu adaptéru můžete připojit až tři hlavní jednotky. Nejsou potřeba žádné další teplotní senzory. Rozšíření TX-303 obsahuje jednu hlavní jednotku a jeden 30cm kabel.



### Distribuce hlavní jednotky

1. Nainstalujte až 3 jednotky do průměrného obývacího pokoje.
  2. Instalujte ve všech pravidelně používaných místnostech.
- To zajišťuje, že veškerý vzduch v místnosti cirkuluje jednou za hodinu (protože jedna hlavní jednotka cirkuluje 35 m<sup>3</sup>/h).

## Údržba

### Jak udržovat hlavní jednotku

#### Čištění produktu

Hlavní jednotka a odpovídající součásti lze vyčistit.

Pro čištění produktu:

1. Při znečištění vysajte. POZOR! Na vysavači použijte nejnižší nastavení výkonu.

2. V případě potřeby otřete vlhkým hadříkem. POZOR! Udržujte vodu mimo hlavní jednotku a ventilátory.

Pokud se některá část rozbije, vyměňte je. POZOR! Produkt neotevírejte, neupravujte ani neopravujte.

## Technické specifikace

|                      |   |
|----------------------|---|
| Spotřeba energie     | ≤ 1W  |
| Externí nabíječka    | Vstup: AC100-240V~50/60Hz; 0.4A Max<br>Výstup: DC 5V/2A               |
| Proud vzduchu        | 24-25 cfm / 34-35 m <sup>3</sup> /h                                   |
| Rychlost ventilátoru | 1800 ot./min  |
| Úroveň hluku         | < 20 dB   |
| Pracovní teplota     | -20 - 85°C;<br>RH Méně než 80% (bez kondenzace)                       |
| Skladovací teplota   | -40 °C - +85°C  |
| Hmotnost             | 0.32 kg   |
| Rozměry ( DxŠxV )    | 34.5 x 7.0 x 2.5 cm   |
| Materiál             | ABS + PC  |
| Obsah balení TX-303  | 1x hlavní jednotka , 1x prodlužovací kabel (30cm), 1x Návod k obsluze |

## Podpora

Číslo servisního telefonu technické podpory: **01805 012643\*** (14 centů/min z pevné linky v Německu a 42 centů/min z mobilních sítí).

E-Mail zdarma: **support@technaxx.de**

\*Podpora hotline je k dispozici od pondělí do pátku od 9:00 do 13:00 & od 14:00 do 17:00.

## Péče a údržba

Přístroj čistěte pouze suchým nebo nepatrně navlhčeným hadříkem bez žmolků.

K čištění přístroje nepoužívejte pískové čisticí prostředky.

Tento přístroj je vysoce přesný optický přístroj a tak abyste předešli poškození, se prosím, vyhýbejte následujícím praktikám:

- Ve vlhkém prostředí jej nenechávejte ani nepoužívejte dlouho.
- Doručení nebo používání v extrémních povětrnostních podmínkách.

## Prohlášení o shodě



Prohlášení o shodě EU si můžete vyžádat na adrese [www.technaxx.de/](http://www.technaxx.de/) (v dolní liště „Prohlášení o shodě“).

## Likvidace

Likvidace balení. Balení zlikvidujte podle jeho druhu.



Karton a lepenku do kontejneru s papírem. Fólii dorecyklovatelných materiálů.



Likvidace starého zařízení (to se týká Evropské unie a dalších evropských zemí s tříděným sběrem (sběrem recyklovatelných materiálů). Staré zařízení nesmíte vyhazovat do domácího odpadu! Každý spotřebitel má ze zákona povinnost vyhazovat staré zařízení, které již nemůže být déle používáno, odděleně od domovního odpadu např. ve sběrně odpadu ve své obci nebo oblasti. Toto zajišťuje řádnou recyklaci starých zařízení a vyhnutí se negativních následků na životní prostředí. Z těchto důvodů jsou elektrická zařízení označená symbolem ukázaným zde.

Vyrobeno v Číně

Distributor:

Technaxx Deutschland GmbH & Co. KG  
Konrad-Zuse-Ring 16-18,  
61137 Schöneck, Německo

Radiátorový ventilátor – Rozšíření TX-303