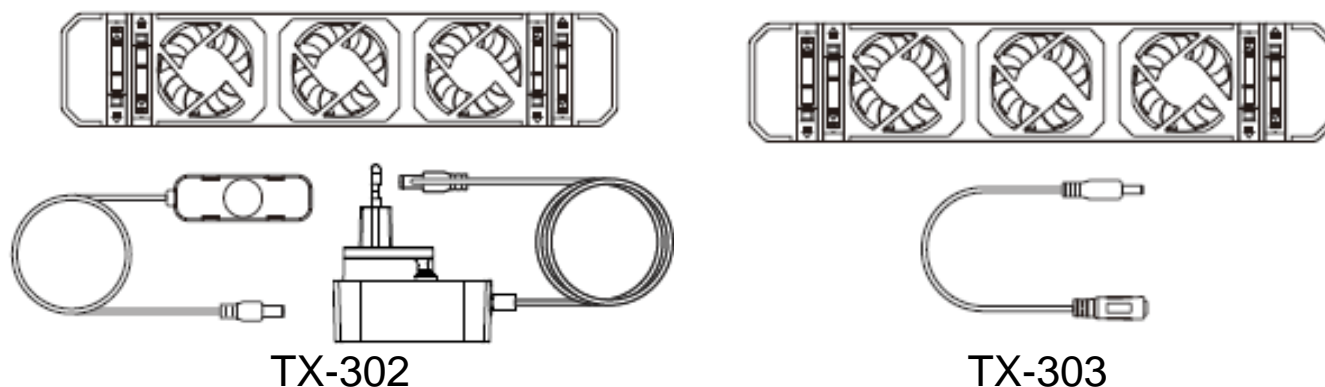


# Radiátorový ventilátor – Mono Set TX-302

## Radiátorový ventilátor – Rozšíření TX-303

Před prvním použitím zařízení si pečlivě přečtěte návod k použití a bezpečnostní informace.



Toto zařízení není určeno pro použití osobami (včetně dětí) se sníženými fyzickými, smyslovými nebo duševními schopnostmi nebo nedostatečnými zkušenostmi a znalostmi, pokud na ně nedohlíží osoba odpovědná za jejich bezpečnost nebo poučeny o používání zařízení. Dohlížejte na děti, aby si s tímto zařízením nehrály.

Tento uživatelský manuál pečlivě uschovejte pro budoucí použití nebo výměnu výrobku. Udělejte totéž s originálním příslušenstvím pro tento výrobek. Pokud je v záruce, kontaktujte prodejce nebo obchod, kde jste tento výrobek zakoupili.

**Užijte si svůj výrobek. \* Podělte se o své zkušenosti a názor na jednom ze známých internetových portálů.**

Specifikace se mohou změnit bez předchozího upozornění - ujistěte se, že používáte nejnovější příručku dostupnou na webových stránkách výrobce.

## Obsah

Rady .....	2	Úzký radiátor (desky < 70 mm od sebe) .....	9
Bezpečnostní instrukce .....	2	Jednodeskový radiátor .....	10
Varování .....	3	Konvektor .....	10
Odmítnutí odpovědnosti .....	3	Optimalizace ústředního topení	12
Vlastnosti <b>Fehler!</b> <b>Textmarke</b> <b>nicht definiert.</b>		Distribuce hlavní jednotky.....	12
Přehled systému.....	4	Snížení nastavené teploty .....	12
Obsah balení .....	4	Hydronické vyvážení .....	12
Přehled produktů .....	5	Údržba .....	13
Instalace .....	6	Jak udržovat hlavní jednotku ..	13
Určení typu vašeho radiátoru.....	6	Čištění produktu .....	13
.....	6	Odstraňování problémů.....	13
Připojení hlavní jednotky k radiátoru .....	7	Technické specifikace .....	15
Široký radiátor (desky ≥ 70 mm od sebe) .....	7	Podpora.....	15
		Péče a údržba .....	15
		Prohlášení o shodě .....	15
		Likvidace .....	16

## Rady

- Výrobek používejte pouze k účelům, ke kterým jsou určeny jeho funkce
- Nepoškoďte výrobek. Následující případy mohou poškodit produkt: nesprávné napětí, nehody (včetně kapalin nebo vlhkosti), nesprávné použití nebo zneužití výrobku, vadné nebo nesprávné instalace, problémy se síťovým napájením včetně přepětí nebo poškození bleskem, napadení hmyzem, neoprávněné zásahy nebo úpravy výrobku jinými osobami než personálem autorizovaného servisu, vystavení abnormálně žíravým materiálům, vkládání cizích předmětů do jednotky, používání s neschváleným příslušenstvím. ● Přečtěte si a dodržujte všechna varování a opatření v uživatelské příručce.

## Bezpečnostní instrukce

- Výrobek je určen k distribuci vzduchu z radiátoru pro lepší cirkulaci a rychlejší vytápení. Je určen pro použití soukromými osobami.
- Tento výrobek používejte pouze jako ventilátor radiátoru připojením k radiátoru. Postupujte podle pokynů v této příručce.
- Nikdy se nedotýkejte výrobku mokřýma nebo vlhkýma rukama.
- Výrobek lze provozovat pouze s napětím uvedeným na vnitřním panelu.

- Neumísťujte výrobek na nestabilní povrch. Mohlo by dojít k poškození jednotky nebo ke zranění osob. Jakékoli připevnění by mělo být provedeno pouze v souladu s pokyny výrobce nebo získané od výrobce.
- Kabel je opláštěný a izoluje proud. Na kabel nepokládejte žádné předměty, mohlo by dojít ke ztrátě ochranné funkce. Vyhněte se nadměrnému namáhání kabelu, zejména u zásuvek a zástrček.
- Pokud chcete vytáhnout zástrčku ze zásuvky, vždy tahejte za zástrčku a ne za kabel. Kabel by se jinak mohl zlomit.
- Nepřetěžujte elektrické zásuvky, prodlužovací kabely nebo jiné kabely, protože by to mohlo způsobit požár nebo úraz elektrickým proudem.
- Nevkládejte žádné předměty do otvorů jednotky, protože na některých místech protéká proud a kontakt může způsobit požár nebo úraz elektrickým proudem.
- Pro čištění odpojte napájecí kabel ze zásuvky.
- Nepoužívejte tekuté čisticí prostředky ani čisticí spreje. Výrobek lze čistit pouze vlhkým hadříkem.
- Nepřipojujte žádná další zařízení, která nejsou doporučena výrobcem.
- Udržujte výrobek mimo dosah otevřeného ohně, páječek nebo jiných horkých nástrojů, protože by mohlo dojít k poškození výrobku.
- Připojte výrobek ke správně nainstalované a snadno přístupné zásuvce. Ujistěte se, že produkt lze kdykoli odpojit od napájení.
- Nikdy nepoužívejte výrobek venku. Výrobek je určen pouze pro vnitřní použití.

## **Varování**

- Výrobek nerozebírejte, mohlo by dojít ke zkratu nebo poškození.
- Neupravujte, neopravujte ani neodstraňujte bez odborného vedení.
- K čištění nepoužívejte korozivní nebo těkavé kapaliny. ● Zařízení neupouštějte ani s ním netřeste, mohlo by dojít k poškození vnitřních obvodů nebo mechaniky. ● Udržujte zařízení mimo dosah malých dětí.

## **Odmítnuti odpovědnosti**

- Společnost Technaxx Deutschland nebude v žádném případě odpovědná za jakékoli přímé, nepřímé, náhodné, zvláštní následné poškození majetku nebo života, nesprávné skladování, ať už vyplývá nebo souvisí s použitím nebo nesprávným použitím jejich produktů.

## Vlastnosti

### Mono sada TX-302

- Umožňuje snížit teplotu vašeho topného systému a šetřit energii a peníze.
- Velmi rychle vytopí vaše místnosti.
- Velmi nízká spotřeba energie.
- Snadno se instaluje a hodí se pro většinu ocelových teplovodních radiátorů a konvektorů.
- Automatické zapnutí/vypnutí díky přiloženému teplotnímu senzoru.
- Super tichý při optimalizaci proudění vzduchu.

### Rozšíření TX-303

- Po instalaci funguje sada rozšíření společně s mono sadou. Vhodné pro rozšíření stávající sady Technaxx Mono Set.
- POZOR! Tento produkt je vhodný pouze pro rozšíření stávající sady Technaxx Mono Set a nelze jej používat samostatně. Tato rozšiřující sada neobsahuje adaptér ani teplotní senzor.

## Přehled systému

Tento produkt má tři části, které spolupracují.

Hlavní jednotka je hlavní komponenta. Hlavní jednotka je připojena k napájecímu adaptéru a teplotnímu senzoru.

- Pro široký radiátor (70 mm nebo více od sebe) je to vše, co potřebujete.
- U ostatních radiátorů stačí přesunout magnetické posuvníky nebo nožičky.
- U úzkého radiátoru (desky méně než 70 mm od sebe) umístěte magnetické posuvníky magnetem nahoru, dva na každou stranu.
- U jednodeskového radiátoru umístěte posuvníky na jednu stranu magnetem nahoru.
- U konvektoru vložte čtyři nožičky do otvorů na spodní straně hlavní jednotky.

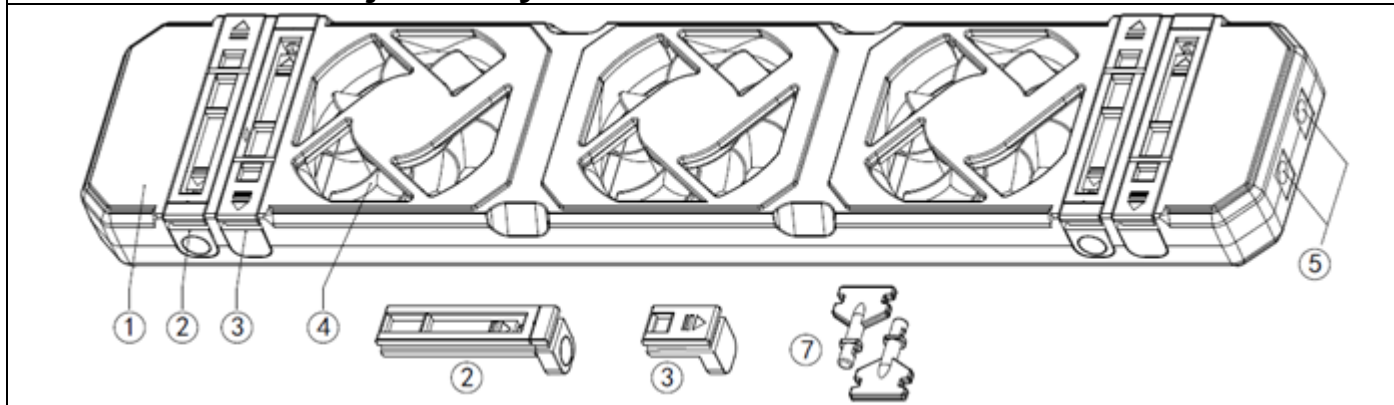
Připojte další hlavní jednotky pomocí 30 cm prodlužovacího kabelu.

## Obsah balení

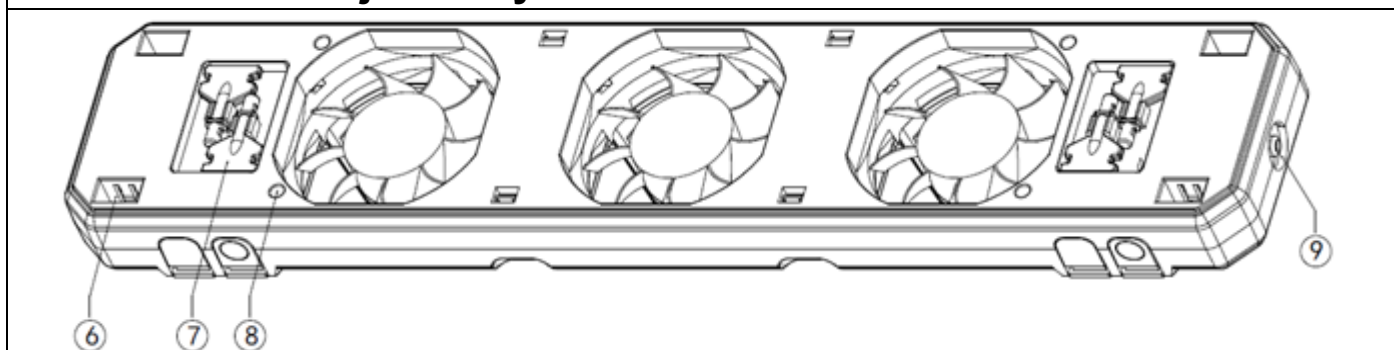
<b>TX-302 - Mono sada</b>	<b>TX-303 - Rozšíření</b>
1x hlavní jednotka 1x teplotní senzor 1x napájecí adaptér 1x Návod k obsluze	1x hlavní jednotka 1x prodlužovací kabel (30 cm) 1x Návod k obsluze

# Přehled produktů

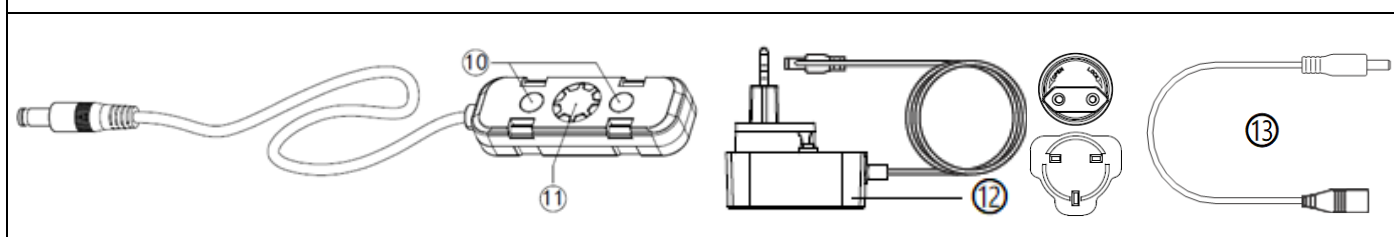
## Horní část hlavní jednotky



## Dolní část hlavní jednotky



## Příslušenství



1	Hlavní jednotka	6	Nastavitelná zásuvka držáku magnetu	11	Senzor teploty
2	Nastavitelný držák magnetu (4x)	7	Podpěrný kolík (4x)	12	Napájecí adaptér (EU a UK)
3	Falešný blok (4x)	8	Podpěrná zásuvka	13	Prodlužovací kabel (30 cm)
4	Ventilátor	9	Zásuvka DC (připojení k další hlavní jednotce)		
5	Vstup DC napájení a vstup teplotního senzoru	10	Držák na magnet		

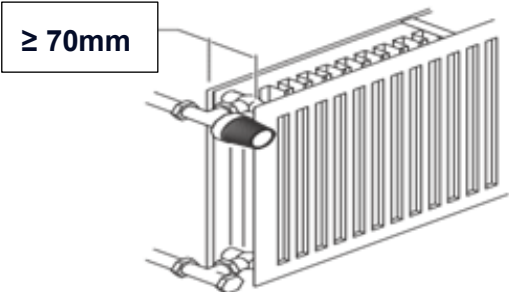
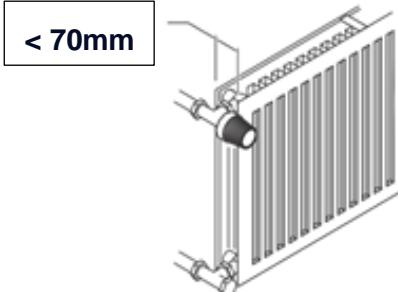
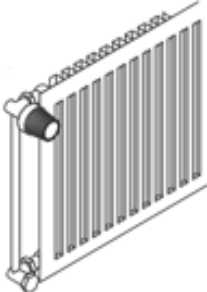
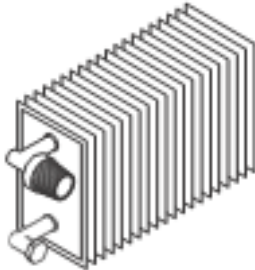
# Instalace

## Určení typu vašeho radiátoru

Hlavní jednotku lze instalovat na různé typy radiátorů. Každý typ radiátoru má jiný způsob instalace.

Určete typ vašeho radiátoru:

1. Rozhodněte se, na které radiátory chcete hlavní jednotku nainstalovat .

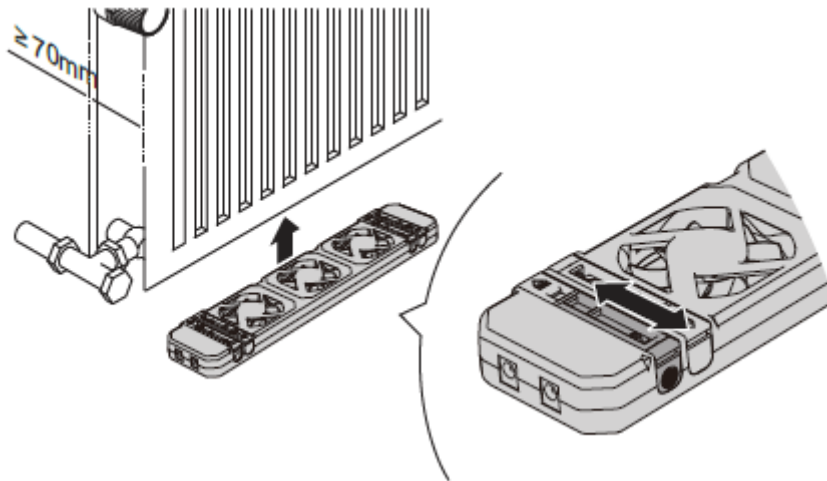
 <p>≥ 70mm</p>	 <p>&lt; 70mm</p>
<p>Široký <b>radiátor</b> má vzdálenost mezi deskami 70 mm nebo více.</p>	<p>Úzký <b>radiátor</b> má vzdálenost mezi deskami menší než 70 mm.</p>
	
<p>Jednodeskový <b>radiátor</b> má jednu desku.</p>	<p><b>Konvektory</b> jsou radiátory s žebry, které cirkulují horkou vodu. Obvykle se instaluje uvnitř konvektoru.</p>

## Připojení hlavní jednotky k radiátoru

Hlavní jednotku lze instalovat na různé typy radiátorů. Každý typ radiátoru má jiný způsob instalace. Nainstalujte tento typ radiátoru podle pokynů.

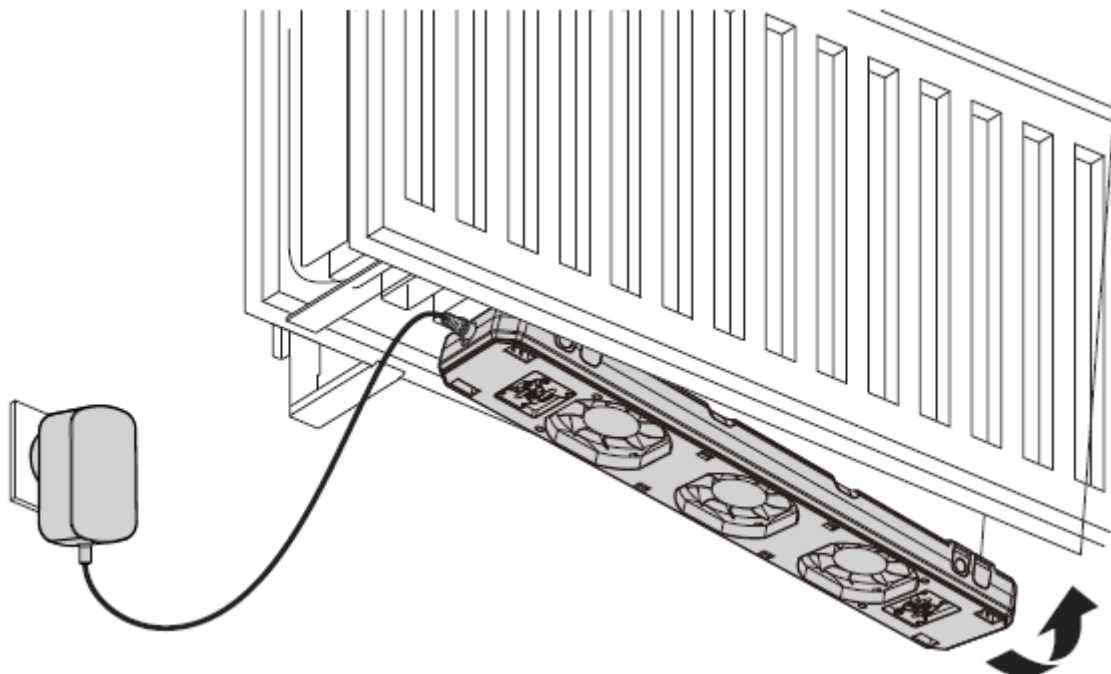
### Široký radiátor (desky $\geq 70$ mm od sebe)

1. Umístěte hlavní jednotku svisle a ujistěte se, že zástrčky směřují směrem k elektrické zásuvce.



2. Najděte místo pro umístění nástěnných držáků a přichytek radiátoru. Připojte hlavní jednotku mezi desky radiátoru pomocí magnetů. Hlavní jednotku můžete také připevnit na horní část radiátoru a pod kryt.

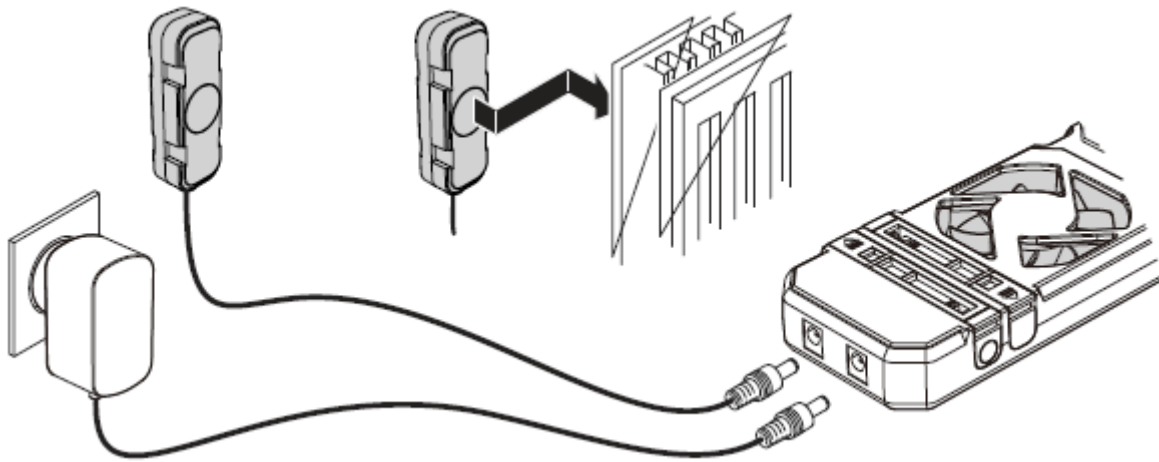
**POZNÁMKA:** Ventilátory stále směřují nahoru!



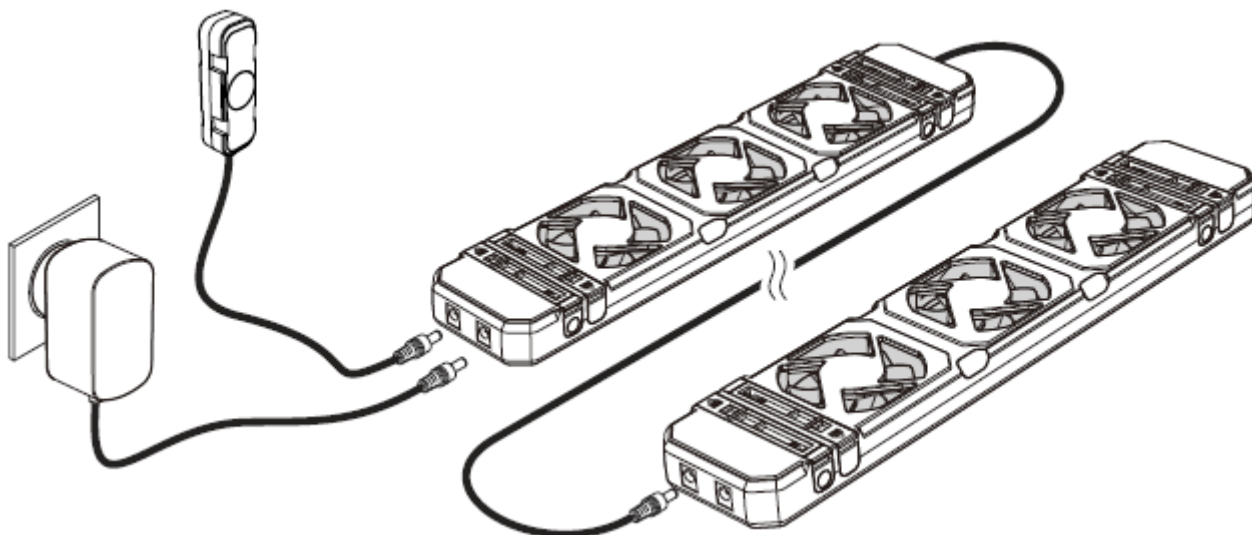
3. Připojte kabel senzoru k zásuvce na hlavní jednotce .

4. Připevněte teplotní senzor na zadní stranu radiátoru nebo potrubí. Nastavte posuvníky na správnou šířku.

5. Připojte napájecí adaptér k druhému konektoru a do zásuvky ve zdi.



6. Připojte další hlavní jednotky k dlouhým radiátorům pomocí 30 cm kabelů. K jednomu napájecímu adaptéru můžete připojit až tři hlavní jednotky. Nejsou potřeba žádné další teplotní senzory. Rozšíření TX-303 obsahuje jednu hlavní jednotku a jeden 30cm kabel.

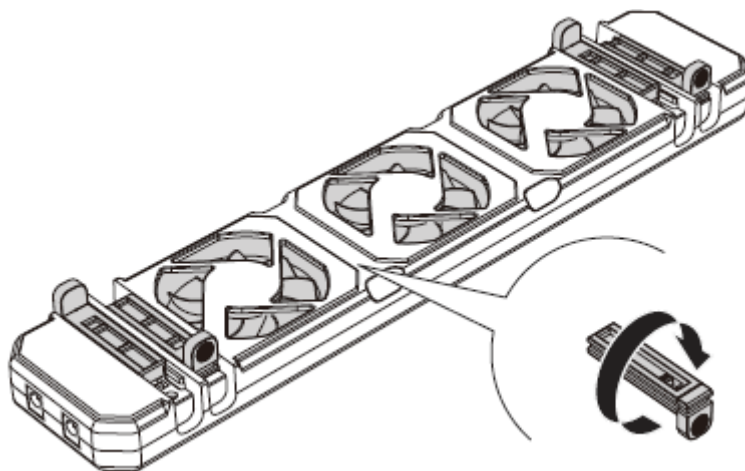


7. Zapněte topení. Počkejte, až se hlavní jednotka zapne. K tomu dochází, když je teplota radiátoru vyšší než 35 °C. Vypne se, když se radiátor ochladí na 25°C.

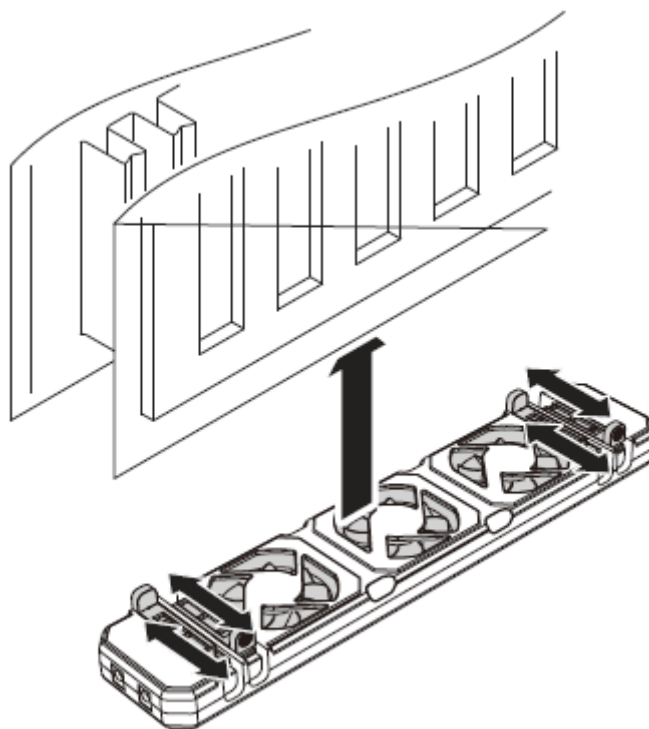


### Úzký radiátor (desky < 70 mm od sebe)

1. Otáčejte magnety, dokud nebude magnet nahoře. Odstraňte malý blok v pouzdře.
2. Nastavte magnety na správnou šířku.

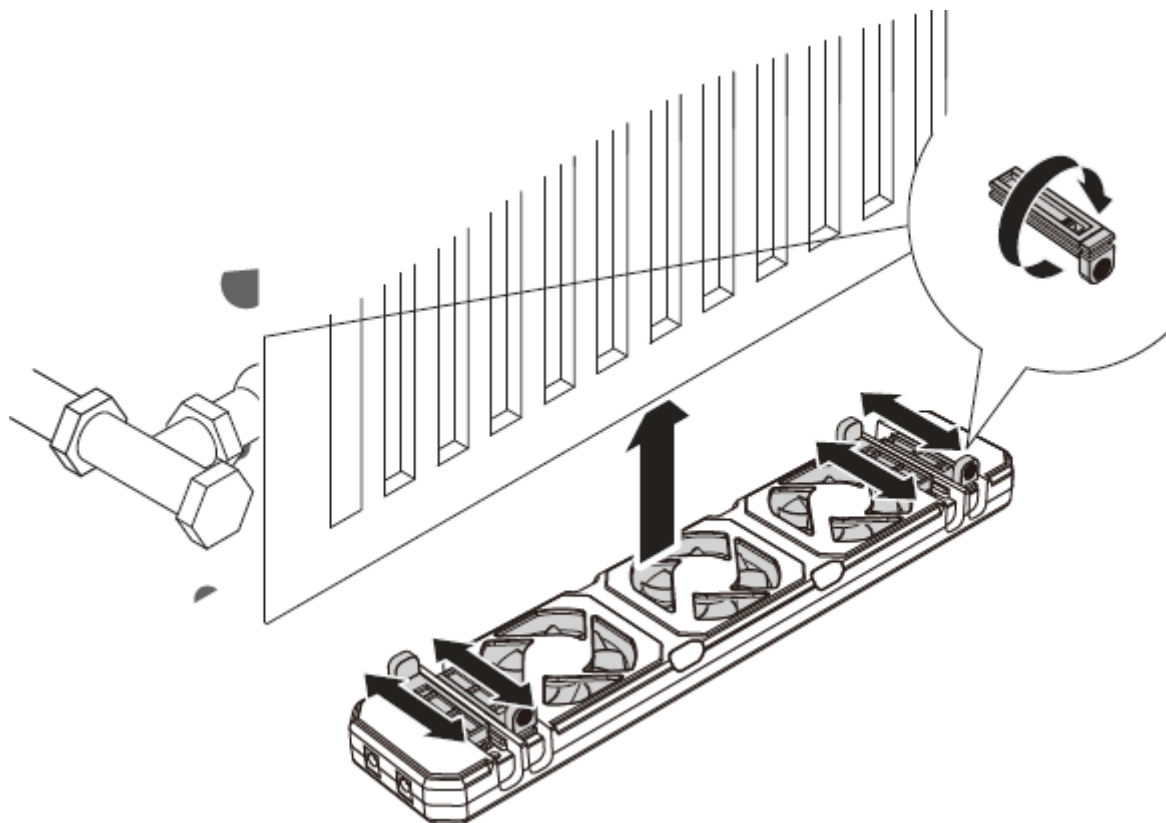


3. Opakujte kroky 1–7 pro široký radiátor. Zavěste hlavní jednotku mezi desky pomocí nastavitelných magnetů. Zarovnejte hlavní jednotku s přední částí radiátoru.



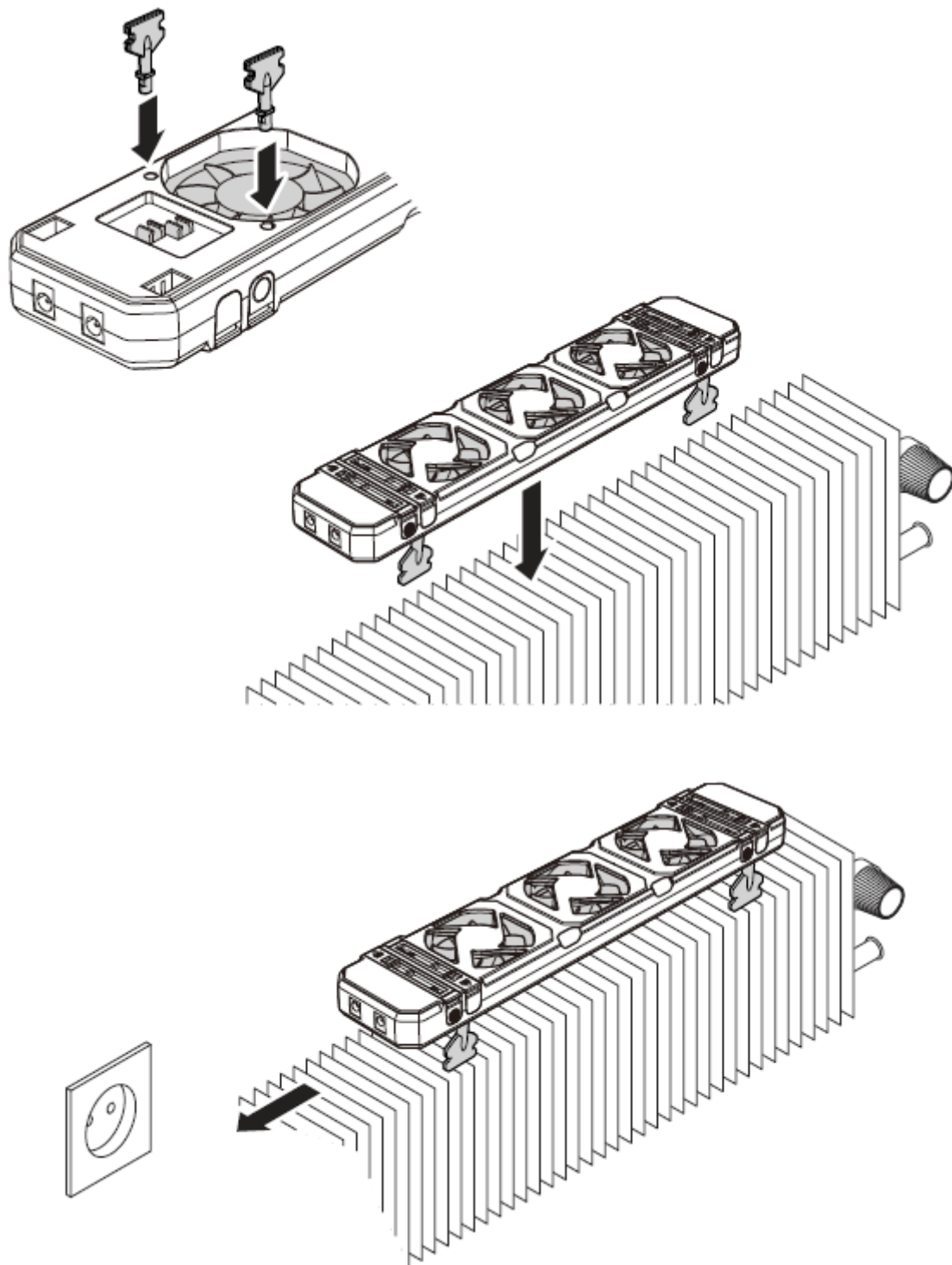
### Jednodeskový radiátor

1. Umístěte magnety na stejnou stranu směrem nahoru. Odstraňte malý blok naproti nastavitelným magnetům.
2. Opakujte kroky 1-7 pro široký radiátor.
3. Připojte hlavní jednotku k jednodeskovému radiátoru pomocí nastavitelných magnetů.



### Konvektor

1. Připevněte nožičky zatlačením do drážek.
2. Ujistěte se, že hlavní jednotka směřuje nahoru a že zásuvkové konektory směřují k zásuvce ve zdi.
3. Umístěte hlavní jednotku na horní část konvektoru s určitým prostorem mezi nimi, abyste snížili hluk. Můžete také umístit hlavní jednotku na podlahu pod konvektor, pokud je tam dostatek místa.
4. Pokud je blok magnetický, lze na něj senzor umístit pomocí magnetů. Pro lepší přenos tepla upněte teplotní čidlo mezi dvě desky konvektorového bloku.



## **Optimalizace ústředního topení**

Hlavní jednotka vytápí místnost z radiátoru. To může ušetřit energii ve vašem domě. Pro úsporu energie je potřeba optimalizovat pár věcí. Hlavní jednotky musí být umístěny v celém domě, teplota ústředního topení musí být snížena a systém ústředního topení musí být vyvážený.

### **Distribuce hlavní jednotky**

1. Nainstalujte až 3 jednotky do průměrného obývacího pokoje.

2. Instalujte ve všech pravidelně používaných místnostech.

To zajišťuje, že veškerý vzduch v místnosti cirkuluje jednou za hodinu (protože jedna hlavní jednotka cirkuluje 35 m<sup>3</sup>/h).

### **Snížení nastavené teploty**

1. Snižte teplotu ústředního topení alespoň na 60°C. Podívejte se do návodu k ústřednímu topení nebo se zeptejte svého technika. Chcete-li najít nejlepší nastavení, můžete provést malé změny. Nižší nastavená teplota šetří energii.

2. Nedovolte, aby váš technik změnil toto nastavení zpět na tovární nastavení (75 - 90°C).

Hlavní jednotka vytápí místnost odebíráním tepla z radiátoru. Tím se šetří energie tak, že se kotel může vypnout dříve.

### **Hydronické vyvážení**

Vyvažte systém ústředního topení pomocí šroubu radiátoru, termostatu nebo samostatného ventilu radiátoru. **POZOR!**

Požádejte technika ústředního topení, aby vám pomohl s vyvážením systému ústředního topení. Nejedná se o standardní postup.

Hydronické vyvažování efektivněji distribuuje vodu v topném systému. To pomáhá systému efektivně využívat energii a udržovat konstantní teplotu v místnosti.

## Údržba

### Jak udržovat hlavní jednotku

#### Čištění produktu

Hlavní jednotka a odpovídající součásti lze vyčistit.

Pro čištění produktu:

1. Při znečištění vysajte. POZOR! Na vysavači použijte nejnižší nastavení výkonu.
2. V případě potřeby otřete vlhkým hadříkem. POZOR! Udržujte vodu mimo hlavní jednotku a ventilátory.

Pokud se některá část rozbije, vyměňte je. POZOR! Produkt neotevírejte, neupravujte ani neopravujte.

### Odstraňování problémů

Problém	Příčina	Řešení
Hlavní jednotka se nevejde mezi desky radiátoru.	Jedná se o úzký radiátor.	Nainstalujte hlavní jednotku, jak je uvedeno pod úzkým radiátorem.
Hlavní jednotka se nevejde na spodní část radiátoru.	Není dost místa.	Umístěte hlavní jednotku na radiátor. To neovlivní výkon. Zespodu je lepší, protože je méně vidět. Ujistěte se, že hlavní jednotka je ve svislé poloze.
Hlavní jednotka musí být připevněna k horní části radiátoru, ale je zde kryt.	NELZE APLIKOVAT	Umístěte hlavní jednotku pod kryt. To může zkrátit životnost hlavní jednotky .
Senzor nemůže dosáhnout potrubí.	Kabel snímače teploty je příliš krátký.	Teplotní čidlo můžete také připevnit na zadní stranu radiátoru.
Hlavní jednotka se nevejde mezi stěnu a radiátor.	Prostor je obvykle menší než 70 mm.	Nainstalujte hlavní jednotku , jak je uvedeno pod jedním deskovým radiátorem. Pokud není dostatek místa, připojte nožičky k hlavní jednotce a

		položte výrobek na podlahu pod radiátor.
Hlavní jednotka se po připojení nezapnula.	Snímač nezaznamenává 35 °C nebo více nebo hlavní jednotka není napájena.	<ul style="list-style-type: none"> <li>• Ujistěte se, že úhel chladiče je alespoň 35 stupňů.</li> <li>• Připevněte teplotní senzor k přívodnímu potrubí teplé vody nebo blízko.</li> <li>• Ujistěte se, že senzor má správný kontakt.</li> <li>• Pokud radiátor netopí, odzdušněte systém ústředního topení.</li> <li>• Ujistěte se, že zásuvka ve zdi funguje a je zapojen napájecí adaptér.</li> </ul>
Hlavní jednotka nezvyšuje teplo radiátoru.	Hlavní jednotka může být vzhůru nohama. Díky tomu proudí vzduch špatným směrem.	Otočte hlavní jednotku . Na horní straně jsou čtyři bílé ochranné proužky přes ventilátory.
Starý litinový nebo jednodeskový radiátor, 55 mm od stěny.	Žádný ze čtyř uvedených typů radiátorů.	Připevněte nohy k hlavní jednotce a položte na podlahu pod radiátor.
Hlavní jednotka je na konvektoru příliš hlasitá.	Pravděpodobně jde o kontaktní šum.	Nedovolte, aby se hlavní jednotka dotýkala kovu. Připevněte nohy.
Hlavní jednotka se nevypne, když je radiátor vypnutý/studený.	Senzor to nevypíná.	Připojte správně hlavní jednotku k teplotnímu senzoru.

## Technické specifikace

Spotřeba energie	≤ 1W
Externí nabíječka	Vstup: AC100-240V~50/60Hz; 0.4A Max Výstup: DC 5V/2A
Proud vzduchu	24-25 cfm / 34-35 m <sup>3</sup> /h
Rychlost ventilátoru	1800 ot./min
Úroveň hluku	< 20 dB
Senzor teploty	Zapnutí: 35°C; Vypnutí: 25°C
Pracovní teplota	-20 - 85°C; RH Méně než 80% (bez kondenzace)
Skladovací teplota	-40 °C - +85°C
Hmotnost	0.32 kg
Rozměry ( DxŠxV )	34.5 x 7.0 x 2.5 cm
Materiál	ABS + PC
Obsah balení TX-302	1x hlavní jednotka , 1x teplotní senzor, 1x napájecí adaptér (EU&UK), 1x Návod k obsluze
Obsah balení TX-303	1x hlavní jednotka , 1x prodlužovací kabel (30cm), 1x Návod k obsluze

## Podpora

Číslo servisního telefonu technické podpory: **01805 012643\*** (14 centů/min z pevné linky v Německu a 42 centů/min z mobilních sítí).

E-Mail zdarma: **support@technaxx.de**

\*Podpora hotline je k dispozici od pondělí do pátku od 9:00 do 13:00 & od 14:00 do 17:00.

## Péče a údržba

Přístroj čistěte pouze suchým nebo nepatrně navlhčeným hadříkem bez žmolků.

K čištění přístroje nepoužívejte pískové čisticí prostředky.

Tento přístroj je vysoce přesný optický přístroj a tak abyste předešli poškození, se prosím, vyhýbejte následujícím praktikám:

- Ve vlhkém prostředí jej nenechávejte ani nepoužívejte dlouho.
- Doručení nebo používání v extrémních povětrnostních podmínkách.

## Prohlášení o shodě



Prohlášení o shodě EU si můžete vyžádat na adrese [www.technaxx.de/](http://www.technaxx.de/) (v dolní liště „Prohlášení o shodě“).

## Likvidace

Likvidace balení. Balení zlikvidujte podle jeho druhu.



Karton a lepenku do kontejneru s papírem. Fólii dorecyklovatelných materiálů.



Likvidace starého zařízení (to se týká Evropské unie a dalších evropských zemí s tříděným sběrem (sběrem recyklovatelných materiálů). Staré zařízení nesmíte vyhazovat do domácího odpadu! Každý spotřebitel má ze zákona povinnost vyhazovat staré zařízení, které již nemůže být déle používáno, odděleně od domovního odpadu např. ve sběrně odpadu ve své obci nebo oblasti. Toto zajišťuje řádnou recyklaci starých zařízení a vyhnutí se negativních následků na životní prostředí. Z těchto důvodů jsou elektrická zařízení označená symbolem ukázaným zde.

Vyrobeno v Číně

Distributor:

Technaxx Deutschland GmbH & Co. KG  
Konrad-Zuse-Ring 16-18,  
61137 Schöneck, Německo

Radiátorový ventilátor – Mono Set TX-302  
Radiátorový ventilátor – Rozšíření TX-303