

Technaxx® uživatelská příručka

Mini bateriové vzduchové čerpadlo TX-261

Před prvním použitím spotřebiče si pozorně přečtete návod k použití a bezpečnostní informace.

Tuto uživatelskou příručku pečlivě uschovejte pro budoucí použití nebo sdílení produktu. Udělejte totéž s originálním příslušenstvím pro tento produkt. V případě záruky se prosím obraťte na prodejce nebo obchod, kde jste tento výrobek zakoupili.

Užijte si svůj produkt * Podělte se o své zkušenosti a názory na některém ze známých internetových portálů.

Funkce

- Výkonné vzduchové čerpadlo
- Velká baterie
- Lze použít kdekoli
- LED kempingové světlo
- S 5 tryskami, vhodné pro většinu malých i velkých nafukovacích výrobků, jako jsou nafukovací matrace, nafukovací postele, polštáře na spaní, plovací kruhy, nafukovací nábytek a další nafukovací hračky

Prohlášení o shodě

Prohlášení o shodě EU lze vyžádat na následující adrese: www.technaxx.de/ (v dolní liště „Prohlášení o shodě“).



Likvidace

Likvidace obalu. Při likvidaci roztřídte obalové materiály podle typu. Karton a lepenku vyhoďte do sběrového papíru. Fólie by měly být předány ke sběru recyklovatelných materiálů.

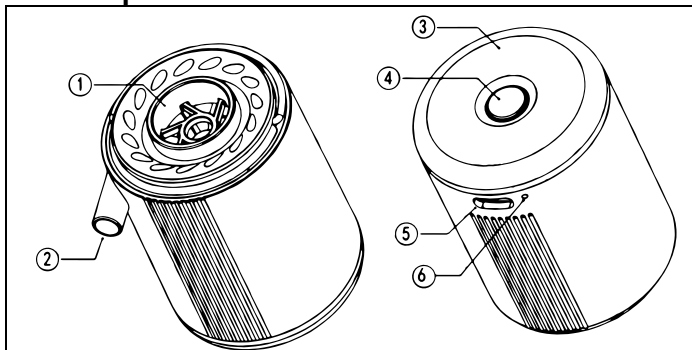


Likvidace starého zařízení (Platí v Evropské unii a dalších evropských zemích s odděleným sběrem (sběr recyklovatelných materiálů) Staré zařízení se nesmí likvidovat s domovním odpadem! Každý spotřebitel je ze zákona povinen zlikvidovat stará zařízení, která již nelze používat odděleně od domovního odpadu, např. na sběrném místě ve své obci nebo okresu. Tím je zajištěna řádná recyklace starých zařízení a zamezení negativních vlivů na životní prostředí. Z tohoto důvodu jsou elektrická zařízení označena uvedeným symbolem tady.

Technické specifikace

Rychlost huštění / tlak	180 l/min / 3,5 kPa (max.)
Napájení	13,5 W
baterie kapacita	1360 mAh / 3,7 V
Nabíjení vstup	DC 5 V / 0,8 A (port USB typu C)
Doba nabíjení	Cca. 1,5 h
Doba běhu	Až 15 minut nafouknutí nebo 5 hodin svícení LED
VEDENÝ	40/200/400 lumenů
Pracovní teplota	-10 – 45 °C
Hmotnost / Rozměr	79 g / 5,1 x 4,4 x 4,4 cm
Obsah balení	Mini bateriová vzduchová pumpa TX-261, 5 trysek, nabíjecí kabel, taška, uživatelská příručka

Přehled produktu



1	Deflace (vzduch vstup)	2	Inflace (vzduch vývod)
3	LED světlo	4	Přepínací tlačítko
5	USB-C nabíjení přístav	6	Indikační LED

Trysky

Univerzální / Vakuové vaky	Nafukovací matrace / hračky	Nafukovací postele (20 mm / 16 mm)

Nahustit

- Připojte nejlépe padnoucí trysku k výstupu vzduchu (2), abyste nafoukli produkt, který chcete napumpovat.
- Dvojitým stisknutím spínacího tlačítka (4) zahájíte nafukování.
- Dvojitým stisknutím spínacího tlačítka (4) zastavíte nafukování.

Vyfouknout

- Připevněte nejlépe padnoucí trysku ke vstupu vzduchu (1), abyste vyfoukli produkt, který chcete odčerpat nebo vysát.
- Dvojitým stisknutím spínacího tlačítka (4) spustíte vyfukování.
- Dvojitým stisknutím spínacího tlačítka (4) zastavíte vyfukování.

VEDENÍ

Stisknutím a podržením spínacího tlačítka (4) alespoň na 3 sekundy rozsvítíte LED světlo

- Dalším stisknutím změníte na 200 nebo 400 lumenů

Nabíjení

- Zasuňte jeden konec náhodně dodaného kabelu USB do napájecího adaptéru (proudový adaptér DC 5V/2A nebo vyšší, není připojen) a druhý konec do nabíjecího rozhraní TYPE-C stroje, aby se začalo nabíjení.
- Během nabíjení se rozsvítí červená kontrolka, po úplném nabití se rozsvítí zelená kontrolka.

POZOR

- Nepoužívejte nepřetržitě déle než 10 minut.
- Zabraňte proniknutí vody nebo jiných kapalin.
- Udržujte výstup a přívod vzduchu v čistotě.
- Nesahejte do výstupu nebo vstupu vzduchu.
- Udržujte zařízení mimo dosah dětí.
- Uchovávejte mimo dosah hořlavých a výbušných materiálů.
- Nevhazujte do ohně – vybuchne díky vestavěné baterii.

Bezpečnostní instrukce

- Při používání dodržujte bezpečnostní pokyny.
- Jakákoli úprava nebo úprava produktu ovlivní bezpečnost produktu. Pozor nebezpečí poranění!
- Veškeré změny a opravy výrobku nebo jeho příslušenství smí provádět pouze výrobce nebo osoby výrobcem výslovně pověřené.
- Nikdy neotevírejte výrobek bez povolení.
- Nikdy neprovádějte opravy sami!
- S výrobkem zacházejte opatrně. Může se poškodit ořesem nebo pádem z malé výšky.
- Nikdy neponořujte výrobek do vody nebo jiných kapalin.
- Technické změny a chyby vyhrazeny.

Podpora

Servisní telefonní číslo pro technickou podporu: **01805 012643** (14 centů/ minutu z nmecké pevné linky a 42 centů/ minutu z mobilních sítí). E-mail zdarma: support@technaxx.de
Horká linka podpory je k dispozici Po-Pá od 9:00 do 13:00 a od 14:00 do 17:00.

Čištění a údržba

- Zařízení pravidelně čistěte navlhčeným hadříkem. Nepoužívejte čisticí prostředky ani rozpouštědla.
- Ujistěte se, že do zástrček nemůže prosakovat žádná voda. Vniknutí vody do elektrického zařízení zvyšuje riziko úrazu elektrickým proudem nebo poškození zařízení.

Vyrobeno v Číně

Distribuoavány:
Technaxx Deutschland GmbH & Co. KG
Konrad-Zuse-Ring 16-18,
61137 Schöneck, Německo