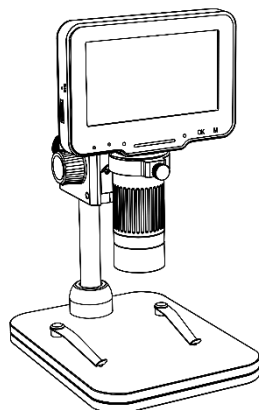


Technaxx® * Návod k obsluze

Digitální Mikroskop Pro TX-277



Před prvním použitím zařízení si pečlivě přečtěte návod k použití a bezpečnostní informace.

Toto zařízení není určeno pro použití osobami (včetně dětí) se sníženými fyzickými, smyslovými nebo duševními schopnostmi nebo nedostatečnými zkušenostmi a znalostmi, pokud na ně nedohlíží osoba odpovědná za jejich bezpečnost nebo poučeny o používání zařízení. Dohlížejte na děti, aby si s tímto zařízením nehrály.

Tento uživatelský manuál pečlivě uschovejte pro budoucí použití nebo výměnu výrobku. Udělejte totéž s originálním příslušenstvím pro tento výrobek. Pokud je v záruce, kontaktujte prodejce nebo obchod, kde jste tento výrobek zakoupili.

Užijte si svůj výrobek. * Podělte se o své zkušenosti a názor na jednom ze známých internetových portálů.

Specifikace se mohou změnit bez předchozího upozornění - ujistěte se, že používáte nejnovější příručku dostupnou na webových stránkách výrobce.

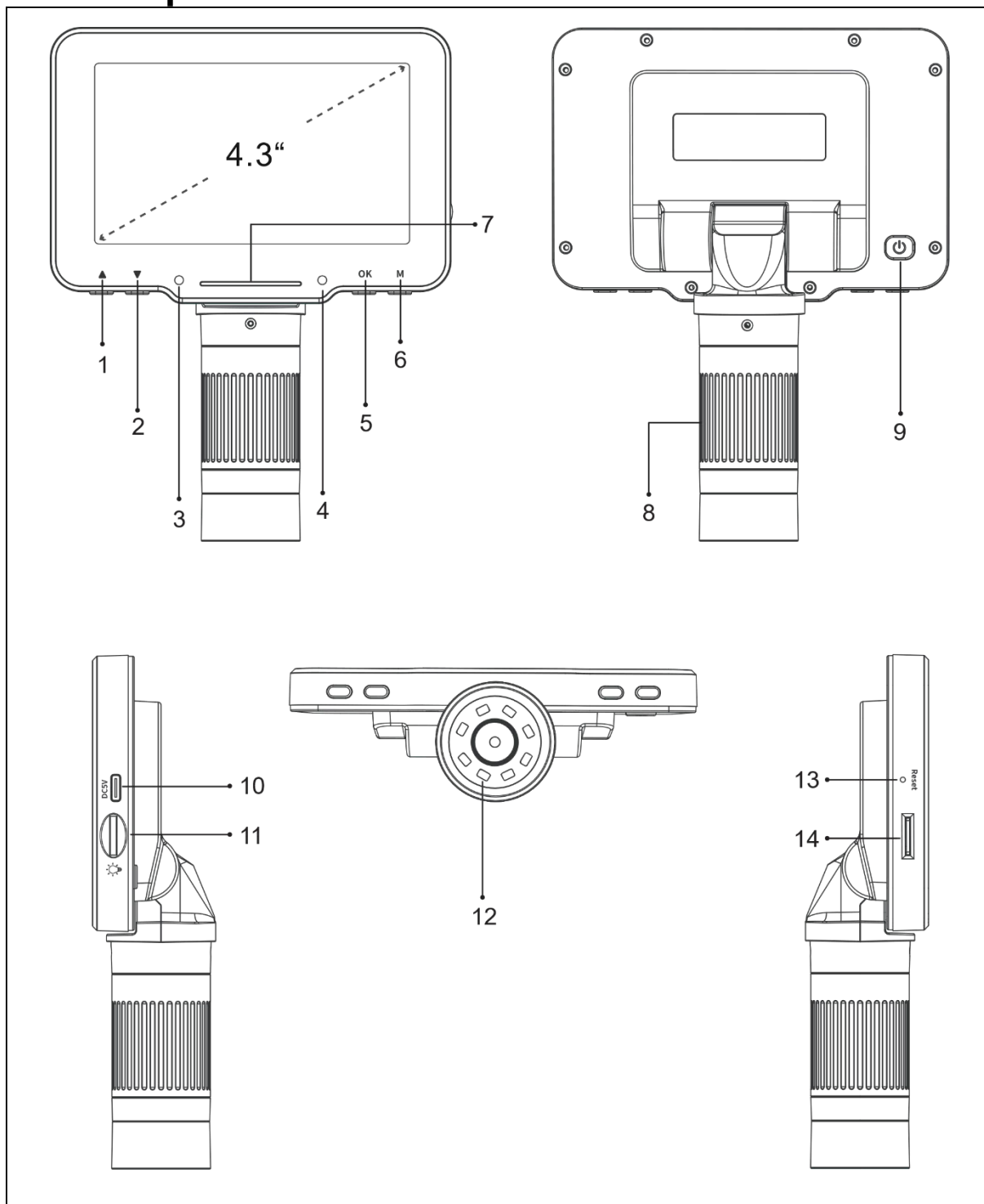
Funkce

- 50x zvětšení
- 4,3palcový IPS displej
- Nastavení úhlu displeje
- Nastavitelný držák
- 8 Osvětlení LED
- Funkce foto a video
- Podpora microSD karet
- připojení k PC

Technické specifikace

| | |
|-----------------------------------|---------------------------------------------------------------------------------------------|
| Obrazovka | 4,3palcový IPS displej |
| Rozlišení obrazovky | 480 x 272 px |
| Velikost snímače CMOS | 1/4" |
| Režim ostření | Manuál |
| Rozsah zaostření | 10 mm – 40 mm |
| Zvětšení | 50x |
| Clona | F4.5 |
| Úhel kamery | 16° |
| Fotografie rozlišení | 10M, 7M, 5M, 3M, 2M, 1M |
| Formát fotografie | JPG |
| Rozlišení videa | 720P |
| Formát videa | AVI |
| Rozlišení PC a přenosová rychlost | 1280 x 720 px / 25 snímků za sekundu |
| Úložiště s podporou microSD | Až 32 GB (není součástí dodávky) |
| Světlo | 8 LED světel (nastavitelných) |
| Napájení | 1,9 W |
| Pracovní proud | 380 mA |
| Baterie | Vestavěná 1800mAh / 3,7V |
| Doba nabíjení | Cca. 3h |
| Pracovní čas | Cca. 5h |
| Provoz PC systémy | Windows 10 nebo vyšší; Mac OS x 12 nebo vyšší |
| Nabíjecí a signální rozhraní | USB-C |
| Provozní teplota | 10 °C až 45 °C |
| Materiál | ABS plast |
| Hmotnost / rozměr | 405 g / 200 x 120 x 160 mm |
| Obsah balení | Digitální Mikroskop Pro TX-277, nosná tyč, držák, základna, nabíjecí kabel, návod k obsluze |

Produkt přehled



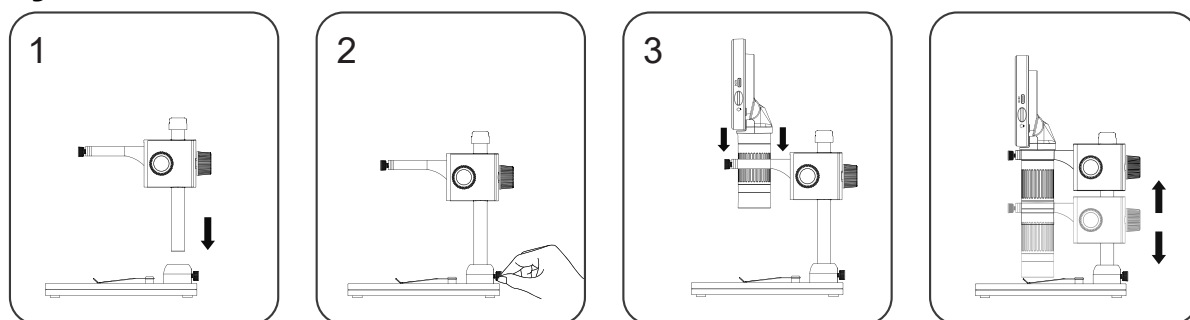
| | | | |
|----|------------------------|----|--------------------------|
| 1 | Tlačítko nahoru | 2 | Tlačítko dolů |
| 3 | Indikátor nabíjení | 4 | Pracovní indikátor |
| 5 | Tlačítko Potvrdit / OK | 6 | Tlačítko nabídky |
| 7 | Světelný indikátor | 8 | Zaostřovací kolo |
| 9 | Tlačítko napájení | 10 | Nabíjecí rozhraní typu C |
| 11 | Nastavení světla | 12 | LED světla |
| 13 | Tlačítko reset | 14 | Slot pro microSD kartu |

Nabíjení

Před prvním použitím TX-277 plně nabijte pomocí přiloženého nabíjecího kabelu USB-C. Zapojte nabíjecí kabel do USB-C portu (10) mikroskopové jednotky a druhý konec do USB konektoru nabíječky* (doporučeno 5V/2A, *není součástí dodávky).

LED indikátor se rozsvítí červeně. Po úplném nabití po přibližně 3 hodinách změní barvu na zelenou.

Vybudovat



1. Spojte nosnou tyč s držákem. Držák bude později spojen s hlavním zařízením. 2. Připojte nosnou tyč se základnou. Zajistěte jej jemným utahením šroubu na zadní straně. 3. Nyní lze hlavní zařízení připojit k držáku a zařízení používat.

Nastavení tlačítek

- **Tlačítko Nahoru/Dolů:** Při vstupu do rozhraní nabídky je to tlačítko výběru; Při vstupu do režimu Foto a Video je to klávesa přiblížení/oddálení.
- **Kontrolka nabíjení:** Kontrolka je červená dlouho po nabití, zelená dlouho po nabití.
- **Indikační proužek:** Používá se k indikaci stavu spínače LED světla.
Funkční kontrolka: Po zapnutí je kontrolka dlouho jasně modrá. Po vypnutí je indikátor vypnutý.
- **Tlačítko Potvrdit/OK:** V režimu Foto krátkým stisknutím pořídíte snímky a automaticky je uložíte; V režimu Video krátkým stisknutím spustíte/ukončíte nahrávání; Při prohlížení videosouborů v režimu přehrávání krátkým stisknutím přehrajete video; Při vstupu do rozhraní nabídky krátkým stisknutím potvrďte výběr.
- **Tlačítko Nabídka:** Dlouhým stisknutím této klávesy vstoupíte do rozhraní nabídky a poté krátkým stisknutím nabídku opustíte nebo se vrátíte na předchozí úroveň; Krátkým stisknutím tohoto tlačítka přepnete mezi třemi režimy Foto/ Video/ Přehrávání.
- **Tlačítko napájení:** Dlouhým stisknutím po dobu 3 sekund otočíte mikroskop
 - zapnuto vypnuto.
- **Zaostřovací kolečko:** Otáčejte tímto kolečkem pro zaostření na

pozorovaný objekt, pomalu upravujte, dokud nebude obraz čistý.


- **Rozhraní typu C:** Toto rozhraní podporuje nabíjení a přenos dat.
- **Světelné kolečko:** Otáčejte kolečkem pro nastavení jasu LED světla.
- **LED světla:** Když pozorovací prostředí nemá dostatek světla, může tvořit světlo.
- **Tlačítko Reset:** Když je mikroskop abnormální, propíchněte tento otvor jemným zašpičatělým předmětem, abyste vynutili napájení. Všechna nastavení budou změněna na výchozí.
- **Slot pro kartu MicroSD:** Podpora maximálně 32GB paměťové karty (Poznámka: použijte vysokorychlostní kartu C10)

Režimy


Stiskněte tlačítko „M“ (6) pro přepínání mezi třemi režimy.

Poznámka: Před použitím mikroskopu vložte kartu MicroSD do mikroskopu (14), abyste zajistili uložení souboru fotografií / videa.


Fotografie

Když je ikona v levém horním rohu mikroskopu "  ", je v režimu fotografie; Když je mikroskop zapnutý, krátce stiskněte tlačítko menu na mikroskopu, může se přepnout do režimu fotografie.

Video

Když je ikona v levém horním rohu mikroskopu "  ", je v režimu videa; Když je mikroskop zapnutý, krátce stiskněte tlačítko menu na mikroskopu, lze jej přepnout do režimu videa.

Přehrávání

Když je ikona v levém horním rohu mikroskopu "  ", je v režimu přehrávání; V zapnutém stavu krátce stiskněte tlačítko menu na mikroskopu, lze jej přepnout do režimu přehrávání. Prohlédněte si vybrané obrázky stisknutím tlačítka OK; Video zobrazíte stisknutím tlačítka OK pro přehrávání/pozastavení; Zobrazení aktuálního souboru obrázku/video. Stisknutím tlačítka pro výběr nahoru/dolů otočíte stránku nebo znovu krátce stiskněte tlačítko přehrávání, můžete se vrátit na předchozí úroveň a znovu vybrat soubor, který potřebujete zobrazit.

Nastavení

Stiskněte a podržte tlačítko „M“ (6) pro aktivaci nabídky.

Poznámka: Nastavení souvisí s režimem nastavení. (Nastavení fotografií / videa / přehrávání se liší)

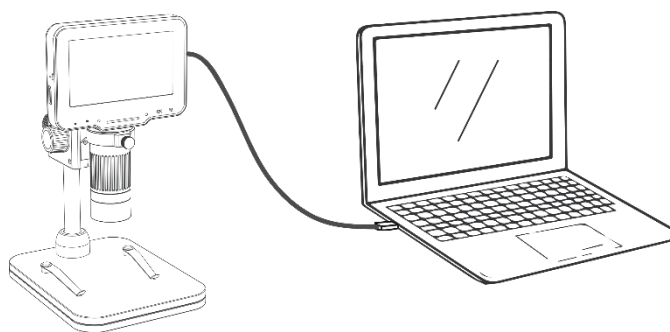
K dispozici jsou následující nastavení:

- **Rozlišení fotografie:** 10M, 7M, 5M, 3M, 2M, 1M.
- **Označení data:** Vyberte On, datum a čas se zobrazí v pravém dolním rohu souboru fotografie/video; Vyberte Vypnuto, u souboru fotografie/video se nebude zobrazovat datum a čas.
- **Rozlišení videa:** 720p.

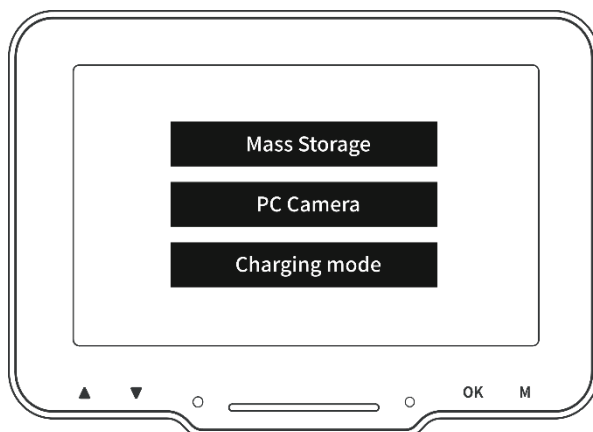
- **Nahrávání zvuku:** Pokud zvolíte "On", video se nahraje se zvukem. Vyberte „Vypnuto“ pro ztlumení nahrávání videa.
- **Ochrana obrazovky:** Vyberte vhodný čas, kdy zařízení automaticky vypne obrazovku, když ji nikdo neovládá.
- **Automatické vypnutí:** Po zvolení doby automatického vypnutí se mikroskop automaticky vypne, když nikdo nepracuje; žádné automatické vypnutí, vyberte „Vypnuto“.
- **Frekvence světelného zdroje:** Nastavte frekvenci sítě.
- **Nastavení jazyka:** Nastavte jazyk. (angličtina, zjednodušená čínština, tradiční čínština, ruština, japonština, korejština, francouzština, španělština, portugalština, němčina, italština)
- **Datum / čas:** Můžete nastavit parametr datum / čas zobrazení mikroskopu.
- **Asistent linky:** Zvolte zapnuto, v režimu foto/video bude mít obrazovka mikroskopu "+" pomocný řádek; žádná "+" pomocná linka, zvolte "Vypnuto" může být.
- **Formátování:** Tato operace odstraní všechna data z karty MicroSD. (Poznámka: Po smazání nebude obnoveno, postupujte opatrně)
- **Výchozí nastavení:** Obnovení továrního nastavení.
- **Verze:** Zkontrolujte aktuální verzi firmwaru.
- **Smazat / Ochrana:** Při prohlížení jednoho obrázku nebo videa v režimu Přehrávání krátce stiskněte klávesu Nabídka, můžete si vybrat, zda chcete soubory odstranit nebo chránit.

Připojení k PC

1. Připojte mikroskop k počítači pomocí kabelu USB Type-C. (zahrnuta)



2. Zapněte mikroskop. K dispozici jsou tři různé režimy:



Mass Storage: Vstupte do paměti mikroskopu ze strany počítače, můžete prohlížet a zpracovávat aktuální soubory obrázků a videí na kartě MicroSD, v tuto chvíli je k dispozici pouze tlačítko napájení mikroskopu a dotykový posuvník.

PC kamera: Po výběru tohoto režimu můžete získat větší zvětšení obrazu pomocí softwaru počítačové kamery, v tuto chvíli je k dispozici pouze tlačítko pro zapnutí mikroskopu a posuvník světla.

Režim nabíjení: Když má mikroskop málo energie, můžete mikroskop používat během nabíjení, pro připojení mikroskopu a počítače použijte datový kabel USB Type-C, mikroskop je zapnutý, vyberte režim nabíjení, můžete vstoupit do nabíjení Stát.

(Poznámka: K nabíjení mikroskopu můžete také použít každodenní nabíječku mobilních telefonů, počítač nebo powerbanku)

Software

Mikroskop můžete používat s počítačem pomocí výchozího softwaru fotoaparátu Microsoft nebo Mac OS, protože se připojuje jako výchozí fotoaparát k vašemu počítači. Nebo si stáhněte software „HiView“ na adrese: <http://soft.hvscam.com>

Software lze stáhnout jako aplikaci pro Microsoft a Mac OS také v běžných obchodech.

Poznámka: Vhodné pro všechny Windows 8 nebo vyšší; Mac OS x 12 nebo vyšší.

Podpora

Číslo servisního telefonu technické podpory: **01805 012643*** (14 centů/min z pevné linky v Německu a 42 centů/min z mobilní sítě). E-Mail zdarma: **support@technaxx.de**

*Podpora hotline je k dispozici od pondělí do pátku od 9:00 do 13:00 & od 14:00 do 17:00.

Péče

Zařízení čistěte pouze suchým nebo mírně navlhčeným hadříkem, který nepouští vlákna.

K čištění zařízení nepoužívejte abrazivní čisticí prostředky.

Poznámky

•Výchozí nabíjecí kabel bude fungovat také jako datový kabel pro připojení k počítači. •Zvětšení je omezené, protože jde o digitální mikroskop. Chcete-li vidět větší zvětšení, použijte mikroskop s PC monitory. •Mikroskop nelze připojit k žádnému mobilnímu telefonu.

Varování

•Nerozebírejte TX-277, mohlo by dojít ke zkratu nebo poškození. •Upozornění na baterii: Nesprávné použití baterie může způsobit požár nebo poleptání chemikáliemi. Baterie může v případě poškození explodovat. •Neupravujte, neopravujte ani neodstraňujte bez odborného vedení. • K čištění nepoužívejte korozivní nebo těkavé kapaliny. •Nenechte TX-277 upadnout ani s ním netřeste, mohlo by dojít k poškození vnitřních obvodů nebo mechaniky. •Uchovávejte TX-277 v suchém a větraném prostředí. Vyvarujte se vysoké vlhkosti a vysoké teploty. Baterie by také neměly být vystaveny nadměrnému teplu nebo přímému slunečnímu záření. •Nevystavujte vodě nebo dešti. •Uchovávejte TX-277 mimo dosah malých dětí.

Prohlášení o shodě



Prohlášení o shodě EU si můžete vyžádat na adrese www.technaxx.de/ (v dolní liště „Prohlášení o shodě“).

Likvidace

Likvidace balení. Balení zlikvidujte podle jeho druhu.



Karton a lepenku do kontejneru s papírem. Fólii dorecyklovatelných materiálů.



Likvidace starého zařízení (to se týká Evropské unie a dalších evropských zemí s tříděným sběrem (sběrem recyklovatelných materiálů). Staré zařízení nesmíte vyhazovat do domácího odpadu! Každý spotřebitel má ze zákona povinnost vyhazovat staré zařízení, které již nemůže být déle používáno, odděleně od domovního odpadu např. ve sběrně odpadu ve své obci nebo oblasti. Toto zajišťuje řádnou recyklaci starých zařízení a vyhnutí se negativních následků

na životní prostředí. Z těchto důvodů jsou elektrická zařízení označena symbolem ukázaným zde.



Baterie a nabíjecí baterie se nesmějí vyhazovat do domácího odpadu! Jako spotřebitel, máte ze zákona povinnost odevzdat všechny baterie a nabíjecí baterie, ať už obsahují škodlivé látky* nebo ne, ve sběrně odpadu ve vaší obci/měště nebo obchodu, aby bylo možné je všechny zlikvidovat ekologicky nezávadným způsobem. může být zlikvidováno jemně.

* označeno: Cd = kadmium, Hg = rtuť, Pb = olovo. Váš výrobek vraťte do sběrně odpadu s vloženou baterií a pouze ve vybitém stavu!

Vyrobeno v Číně

Distributor:

Technaxx Deutschland GmbH & Co. KG
Konrad-Zuse-Ring 16-18,
61137 Schöneck, Německo