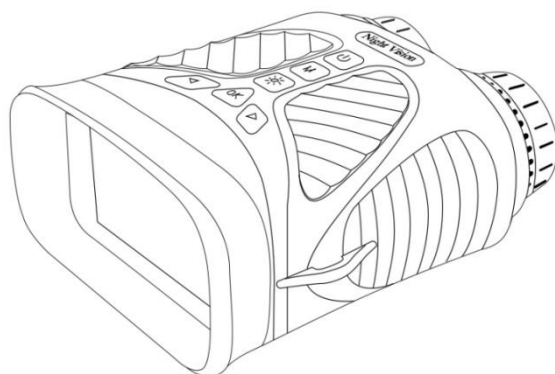


Zařízení na noční vidění TX-257

Před prvním použitím zařízení si pečlivě přečtěte návod k použití a bezpečnostní informace.



Toto zařízení není určeno pro použití osobami (včetně dětí) se sníženými fyzickými, smyslovými nebo duševními schopnostmi nebo nedostatečnými zkušenostmi a znalostmi, pokud na ně nedohlíží osoba odpovědná za jejich bezpečnost nebo poučeny o používání zařízení. Dohlížejte na děti, aby si s tímto zařízením nehrály.

Tento uživatelský manuál pečlivě uschovejte pro budoucí použití nebo výměnu výrobku. Udělejte totéž s originálním příslušenstvím pro tento výrobek. Pokud je v záruce, kontaktujte prodejce nebo obchod, kde jste tento výrobek zakoupili.

Užijte si svůj výrobek. * Podělte se o své zkušenosti a názor na jednom ze známých internetových portálů.

Specifikace se mohou změnit bez předchozího upozornění - ujistěte se, že používáte nejnovější příručku dostupnou na webových stránkách výrobce.

Obsah

Nápovědy	2	Instalace karty MicroSD	8
Bezpečnostní pokyny	2	Nabíjení	8
Bezpečnostní pravidla pro dobíjecí baterie	3	Připojení k počítači	8
Varování	4	Zapnutí/vypnutí zařízení	8
Poznámky k ochraně údajů	4	Nastavení zařízení	8
Odmítnutí odpovědnosti	5	Pořizování fotografií	9
Funkce	5	Pořizování videa	9
Přehled produktu	6	Použití režimu přehrávání	9
Pokyny tlačítka	7	Nabídka nastavení	9
Ovládání tlačítek	7	Technické specifikace	10
Ikony na displeji	7	Podpora	12
Obecné informace	8	Péče a údržba	12
Instalace baterie	8	Prohlášení o shodě	12
		Likvidace	12

Nápovědy

● Výrobek používejte pouze k účelům odpovídajícím jeho zamýšlené funkci. ● Výrobek nepoškozujte. V následujících případech může dojít k poškození výrobku: Nesprávné napětí, nehody (včetně tekutin nebo vlhkosti), nesprávné použití výrobku, chybná nebo nevhodná instalace, problémy s napájením ze sítě včetně napěťových špiček nebo poškození bleskem, zamoření hmyzem, zásahy nebo úpravy výrobku jinými osobami než autorizovaným servisním personálem, vystavení abnormálně korozivním materiálům, vložení cizích předmětů do přístroje, použití s příslušenstvím, které nebylo předem schváleno. ● Přečtěte si všechna varování a bezpečnostní opatření uvedená v návodu k obsluze a dodržujte je.

Bezpečnostní pokyny

● Výrobek je určen pro záznam digitálních fotografií a videí. Výrobek je určen pro použití soukromými osobami.

● Nikdy se výrobku nedotýkejte mokřýma nebo vlhkýma rukama.

● Výrobek lze provozovat pouze s napětím popsáním na vnitřním panelu.

● Nepokládejte výrobek na nestabilní povrch. Mohlo by dojít k poškození přístroje nebo ke zranění osob. Jakékoli přídatné zařízení by mělo být připojeno pouze v souladu s pokyny výrobce nebo získanými od výrobce.

● Kabel je odstíněný a izoluje proud. Nepokládejte na kabel žádné předměty, protože by mohlo dojít ke ztrátě ochranné funkce. Vyvarujte se nadměrného namáhání kabelu, zejména v zásuvkách a zástrčkách.

- Pokud chcete vytáhnout zástrčku ze zásuvky, vždy táhněte za ni, a ne za kabel. Jinak by se kabel mohl přetrhnout.
- Nepřetěžujte nástěnné zásuvky, prodlužovací kabely ani jiné rozvody, protože by mohlo dojít k požáru nebo úrazu elektrickým proudem.
- Do otvorů přístroje nevkládejte žádné předměty, protože v některých místech prochází proud a kontakt může způsobit požár nebo úraz elektrickým proudem.
- Před čištěním přístroje odpojte napájecí kabel z elektrické zásuvky.
- Nepoužívejte tekuté čisticí prostředky ani čisticí spreje. Výrobek lze čistit pouze vlhkým hadříkem.
- Nepřipojujte žádná další zařízení, která nejsou doporučena výrobcem.
- Výrobek nepoužívejte na přímém slunečním světle ani na místech, kde teplota může dlouhodobě překročit 50 °C.

Bezpečnostní pravidla pro dobíjecí baterie

Výrobek používá dobíjecí baterie a můžete ho použít všude tam, kde ho budete potřebovat. **VŠECHNY** baterie však mohou **VYBUCHNOUT**, **VZPLANOUT** a **ZPŮSOBIT POPÁLENINY**, pokud jsou rozebrány, propíchnuty, rozřezány, rozdrceny, zkratovány, spáleny nebo vystaveny působení vody, ohně nebo vysokých teplot, proto s nimi musíte zacházet opatrně.

Chcete-li dobíjecí baterie používat bezpečně, dodržujte následující pokyny:

- Náhradní baterie **VŽDY** skladujte na chladném, suchém a větraném místě.
- Před vložením nových baterií se **VŽDY** ujistěte, že je prostor pro baterie čistý a zbavený všech nečistot.
- **VŽDY** se ujistěte, že jsou kontakty baterie zarovnané.
- **VŽDY** uchovávejte všechny baterie mimo dosah dětí.
- Při vyhazování použitých baterií **VŽDY** dodržujte místní zákony o odpadech a recyklaci.
- **VŽDY** používejte k nabíjení dobíjecích baterií tento výrobek.
- Dobíjecí baterie **NIKDY** nevkládejte do kapes, kabelek ani jiných uzavřených věcí, zejména těch, které obsahují kovové předměty.
- Dobíjecí baterie **NIKDY** neskladujte s nebezpečnými ani hořlavými materiály.
- **NIKDY** nenechávejte dobíjecí baterii ani prostor pro baterie navlhnout - před instalací, během ní ani po ní.
- **NIKDY** dobíjecí baterie nerozebírejte, nerozřezávejte, nedrťte, nepropichujte, nezkratujte, nevhazujte do ohně nebo vody ani nevystavujte teplotám nad 50 °C.

Varování

- Výrobek nerozebírejte, mohlo by dojít ke zkratu nebo poškození. ● Životnost baterie se s používáním snižuje. Nabíjejte baterii alespoň jednou za měsíc, abyste zachovali její životnost v případě, že výrobek nebudete delší dobu používat. ● Upozornění týkající se baterií: Nesprávné použití baterie může způsobit požár nebo chemické popáleniny. V případě poškození může baterie explodovat. ● Neupravujte ji, neopravujte ani neodstraňujte bez odborného vedení. ● K čištění nepoužívejte žíravé ani těkavé kapaliny. ● Zařízení nepouštějte na zem ani s ním netřeste, mohlo by dojít k poškození vnitřních obvodů nebo mechaniky. ● Příklad uchovávejte mimo dosah malých dětí.

Poznámky k ochraně údajů

- Osobní práva: Při nastavování kamery dbejte na respektování osobních práv osob ve vašem okolí. V žádném případě nesmíte kameru nastavit tak, aby osoby, které náhodou vstoupí do oblasti záznamu kamery, byly zaznamenány tak, aby je bylo možné jakkoli identifikovat! To platí i pro rozpoznatelný záznam registračních značek vozidel.

- Nemonitorujte veřejné prostory: Dodržujte všechny vnitrostátní zákony a předpisy týkající se legálnosti nahrávání na veřejných prostranstvích (ulice, chodníky, parkoviště atd.) soukromými osobami. Nepoužívejte kameru v takovém prostředí, kde by to bylo v rozporu se zákonem.

- Žádné monitorování pracoviště: Dodržujte všechny vnitrostátní zákony a předpisy týkající se legálnosti nahrávání na pracovišti prováděného jednotlivcem. Nepoužívejte kameru na pracovišti způsobem, který je v rozporu se zákonem. V žádném případě nesmíte kameru používat ke sledování svých zaměstnanců! Dozor na pracovišti v Německu podléhá obzvláště přísným podmínkám.

- Odstranění nahrávek: Fotografie nebo videa zaznamenaných osob, jejichž souhlas nemáte nebo které jste neinformovali, je třeba okamžitě vymazat.

- Ochrana majetku: Pokud kameru používáte k dohledu nad majetkem nebo k vyšetřování správních deliktů či trestných činů, zajistěte, aby byl zaznamenán pouze pachatel, a nikoli například nezúčastněné osoby.

- Předání vyšetřujícím orgánům: Pouze v případě, že byl spáchán alespoň přestupek, můžete nahrávky předat, a to výhradně vyšetřovateli. Vyšetřující orgány poté rozhodnou o dalším použití záznamů.

Poznámka: V každém federálním státě mohou platit jiné zákony. V případě pochybností vyhledejte odbornou právní pomoc.

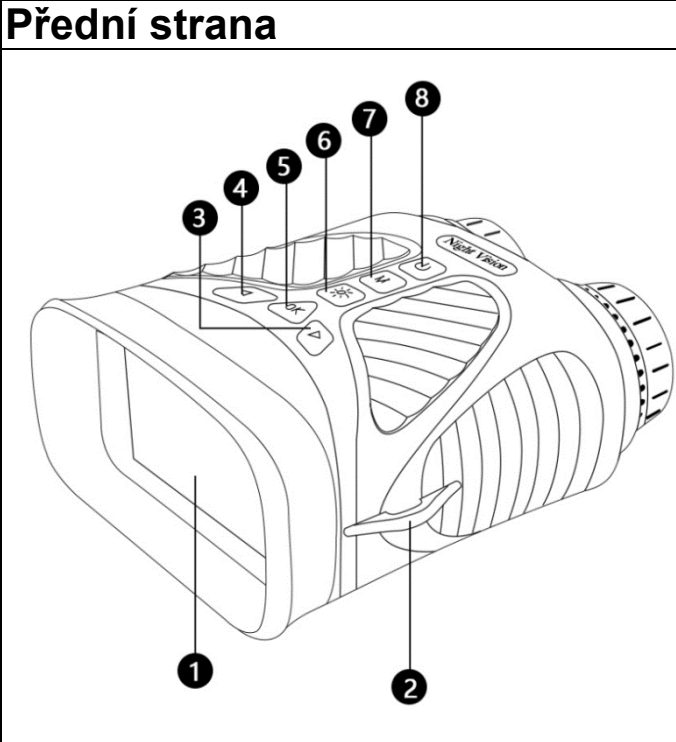
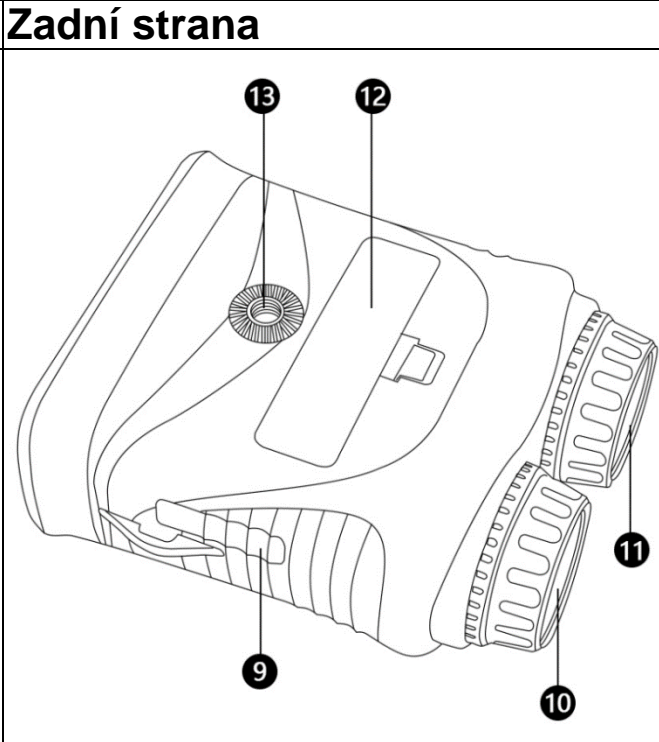






Odmítnutí odpovědnosti

● Společnost Technaxx Deutschland v žádném případě nenesse odpovědnost za jakékoli přímé, nepřímé, trestní, náhodné, zvláštní následné nebezpečí, ohrožení majetku nebo života, nesprávné skladování, které by vzniklo v důsledku používání nebo nesprávného používání jejích výrobků nebo v souvislosti s ním. ● Toto zařízení NENÍ určeno k nelegálnímu sledování a nesmí být v žádné formě použito jako důkaz pro účely reklamace. ● V závislosti na prostředí, ve kterém se zařízení používá, se mohou objevit chybová hlášení. ● Společnost Technaxx Deutschland nenesse odpovědnost za nezaznamenání událostí, chybějící soubory atd.













Funkce

- Rozlišení videa FullHD 1920 x 1080 s max. 30 snímky za sekundu
- Rozlišení fotografie max. 40 MP
- Velký 3" (7,62cm) IPS displej
- Dohlednost (den): 3 m až 500 m
- Optické zvětšení 4× a digitální zoom 8×
- Pozorovací úhel 10 ° horizontálně a 7,6 ° vertikálně
- 1× IR LED 3 W s červeným světlem (850 nm) až do ~150 m pro černobílé noční vidění
- Nastavení IR LED ve třech úrovních
- Provoz na baterie, vyměnitelná dobíjecí lithiová baterie 2500 mAh (až 6 hodin)
- Silikonová tlačítka s podsvícením, snadná manipulace ve tmě
- Podporuje karty MicroSD(HC/XC) až do kapacity 32 GB (třída 10)





Přehled produktu

Přední strana		Zadní strana	
			
1	Displej	8	Vypínač 
2	Očko na pásek	9	Port USB Type-C / slot na kartu Micro SD
3	Tlačítko nahoru/oddálit 	10	Zaostřovací kroužek
4	Tlačítko dolů/přiblížit 	11	IR světlo
5	Tlačítko OK 	12	Kryt baterie
6	Tlačítko IR světla 	13	Otvor pro stojan
7	Tlačítko Nabídka/režim 		

Pokyny tlačítka

Ovládání tlačítek		
	Podržením tlačítka přiblížení obraz digitálně přiblížíte	Přiblížení
	Stisknutím tlačítka přiblížení snížíte expozici	EV dolů
	Stisknutím tlačítka přiblížení v nabídce nastavení se posunete dolů	Nabídka dolů
	Podržením tlačítka oddálení obraz digitálně oddálíte	Oddálení
	Stisknutím tlačítka oddálení zvýšíte expozici	EV nahoru
	Stisknutím tlačítka oddálení v nabídce nastavení se posunete nahoru	Nabídka nahoru
	Stisknutím tlačítka OK potvrdíte hodnotu v nabídce	Potvrdit
	Stisknutím tlačítka IR světla nastavíte intenzitu IR	IR úroveň 1–3
	Podržením tlačítka nabídky otevřete nastavení	Otevřít nastavení
	Stisknutím tlačítka nabídky přepnete mezi režimy (Fotografie, Video, Přehrávání)	Změna režimu
	Podržením vypínače zapnete displej	Zapnutí
	Podržením vypínače vypnete displej	Vypnutí

Ikony na displeji

	Režim Fotografie/Video/Přehrávání
	Vložena karta MicroSD; velikost úložiště
	Není vložena žádná karta MicroSD
40 MP / 1080 FHD	Nastavené rozlišení fotografie / nastavené rozlišení videa
2781 / 00:41:52	Počet fotografií, které lze pořídit / Zbývajcí čas záznamu videa
2023/09/14 15:03:33	Datum a čas
EV-A, EV1–9	Hodnota expozice: EV-A – nastaveno automaticky, EV1–9 - nastaveno ručně
1.0X	Digitální přiblížení
	Stav baterie

Obecné informace

Instalace baterie

Sejměte krytku prostoru pro baterie. Vložte baterii. Dávejte pozor na polaritu.

Instalace karty MicroSD

- Otevřete gumovou krytku portu USB a slotu MicroSD a do slotu MicroSD (kovové kontakty směřují dolů, správnou orientaci naleznete na ikoně karty vpravo od slotu) vložte kartu MicroSD (až 32 GB, třídy 10 nebo vyšší pro dosažení nejlepších výsledků při práci s videosoubory).
- Pokud budete dalekohled nočního vidění používat pouze k „živému“ sledování a nechcete ho používat k pořizování fotografií/videí, bude přístroj normálně fungovat i bez karty.

Nabíjení

- Připojte kameru k adaptéru USB* (*není součástí dodávky) pomocí dodaného vyhrazeného kabelu USB.
- Kameru lze nabíjet připojením k počítači pomocí vyhrazeného kabelu USB, nabíjení ale bude trvat déle.

Poznámka: První nabíjení trvá asi 3 hodiny.

Připojení k počítači

Kameru připojte k počítači pomocí kabelu USB. Po zapnutí kamery může počítač v kameře číst soubory.

Zapnutí/vypnutí zařízení

Držte vypínač, dokud se displej nezapne/nevypne.


VAROVÁNÍ: NIKDY SE PŘES TOTO ZAŘÍZENÍ NA NOČNÍ VIDĚNÍ NEDÍVEJTE DO SLUNCE (ANI PŘES ŽÁDNÝ JINÝ OPTICKÝ PŘÍSTROJ). MŮŽE DOJÍT K TRVALÉMU POŠKOZENÍ VAŠEHO ZRAKU I ZAŘÍZENÍ.

Nastavení zařízení


1. Podržením vypínače (8) na tři sekundy zařízení zapněte.
2. Podívejte se na zobrazovací LCD displej.
3. Otáčením zaostřovacího kroužku (10) v obou směrech upravujte ostrost, dokud nebude obraz jasný.
4. Digitální přiblížení až 8× podržením tlačítka přiblížení (4), dokud nedosáhnete požadované úrovně. Pokud budete dále mačkat tlačítka oddálení (3), snížíte zvětšení na výchozí hodnotu 1,0×.

5. Při použití v noci by se měl objektiv automaticky přizpůsobit úrovni jasů. Klepnutím na tlačítko IR světla (6) nastavte jas IR v rozsahu úrovní 1–3.


Pořizování fotografií

1. Po zapnutí zařízení se automaticky spustí režim Fotografie. V levém horním rohu LCD displeje by měla být ikona fotoaparátu . Pokud se ikona fotoaparátu nezobrazí, stiskněte krátce tlačítko Nabídka/režim (7) tak, aby se zobrazila.
2. Otáčením zaostřovacího kroužku (10) upravujte ostrost. Při použití v noci jas nastavíte stisknutím tlačítka IR světla (6).
3. Stisknutím tlačítka OK (5) pořídíte fotografii.

Pořizování videa

1. Když je zařízení zapnuté, krátce stiskněte tlačítko Nabídka/režim (7) tak, aby se v levém horním rohu displeje zobrazila ikona videa .
2. Otáčením zaostřovacího kroužku (10) upravujte ostrost. Při použití v noci jas nastavíte stisknutím tlačítka IR světla (6).
3. Stisknutím tlačítka OK (5) pořídíte video. Dalším stisknutím tlačítka OK (5) zastavíte nahrávání.

Použití režimu přehrávání

1. Když je zařízení zapnuté, stiskněte tlačítko Nabídka/režim (7) tak, aby se v levém horním rohu displeje zobrazila ikona přehrávání .
2. Na LCD displeji se zobrazí poslední uložený soubor. Pokud se jedná o fotografii, zobrazí se uprostřed horní části obrazovky přípona souboru JPG. U videa se uprostřed horní části obrazovky zobrazí přípona souboru AVI.
3. Pomocí tlačítek Nahoru (3) a Dolů (4) můžete procházet uložené soubory na kartě SD.
4. Podržením tlačítka Nabídka/režim (7) vstoupíte do nabídky s možnostmi Odstranit, OK nebo Zrušit. Pomocí tlačítek Nahoru (3) a Dolů (4) můžete procházet možnosti a pomocí tlačítka OK (5) možnost potvrdit.

Nabídka nastavení

Podržením tlačítka Nabídka (7) se dostanete do malé nabídky nastavení. Zde můžete nastavit rozlišení fotografií, rozlišení videa, datum, podsvícení a jazyk. V nabídce nastavení můžete pomocí tlačítek Nahoru (3) a Dolů (4) vstoupit do podnabídky a opustit ji. V rámci podnabídky můžete přecházet z jedné položky na druhou pomocí tlačítek Nahoru (3) a Dolů (4). Tlačítko OK (5) slouží k potvrzení.

Velikost fotografie	40 MP, 30 MP, 25 MP, 20 MP, 10 MP, 8 MP, 5 MP, 3 MP
Samospoušť	Vypnutá, 2 s, 5 s, 10 s
Sekvenční fotografování	Vypnuto, 3 fotografie
Velikost videa	2,5K UHD, 1080p FHD, 1080p, 720p
Nahrávání ve smyčce	Vypnuto, 1 minuta, 2 minuty, 3 minuty, 5 minut
Rychlost videa	Normální, Pomalé (zpomalený záznam), Rychlé (časosběr)
Časové razítko	Vypnuto, Zapnuto
Jas displeje	1–8
Spořič displeje	Vypnutý, 1 minuta, 2 minuty, 3 minuty
Automatické vypnutí	Vypnuto, 1 minuta, 3 minuty, 5 minut
Jazyk	Angličtina, Francouzština, Němčina, Italština, Španělština, Čeština, Polština, Nizozemština, Švédština, Finština, Dánština
Formátování karty	Zrušit, Formátovat
Nastavení data/času	Nastavit datum a čas, Nastavit formát data RR/MM/DD, MM/DD/RR, DD/MM/RR
Obnovit výchozí	Zrušit, OK
Verze	Verze zařízení

Technické specifikace

Obrazový snímač	1,3 MP 1/3" CMOS
Objektiv	f = 25 mm, F/NO1,2, FOV = 10 °
Optické zvětšení	4x
Digitální přiblížení	8x
Zobrazovací úhel kamery	horizontální: 11 ° / vertikální: 7,6 °
Velikost displeje	3" (7,62cm) IPS displej
Max. dohlednost (den):	Až 500 m (barevně)
Max. dohlednost (noc):	Až 150 m (černobíle)
Den a noc	Automatické přepínání dvojitého filtru IR-cut
Minimální osvětlení	Barevný režim: 1 lux, noční režim: 0,1 lux s 1x IR LED
IR vzdálenost	až 150 m (3 W, 850 nm)
Rozlišení videa	2,5K UHD (2560 × 1440), 1080p FHD (1920 × 1080), 1080p (1920 × 1080), 720p (1280 × 720)

Snímková frekvence videa	30 fps (snímků za sekundu)
Formát souboru videa	.AVI
Komprese videa	H.264
Rozlišení fotografie	40 MP, 30 MP, 25 MP, 20 MP, 10 MP, 8 MP, 5 MP, 3 MP
Formát souboru fotografie	.JPG
Úložiště	Podpora karet MicroSD(HC/XC) do 32 GB (FAT32) (třída 10)
Velikost souboru	Noc, černobíle: 60–70 MB/min (32 GB = 5,5 hodiny nepřetržitého záznamu) Den, barevně: 180–190 MB/min (32 GB = 2 hodiny nepřetržitého záznamu)
Spotřeba energie	Normální režim ≤ 2 W / režim spánku $\leq 0,1$ W
Externí nabíječka	Port USB-C: 5 V / 1 A (není součástí dodávky)
Baterie	Vyměnitelná 3,7V lithium-iontová baterie 2500 mAh
Doba fungování	Až 3 hodiny (nepřetržité nahrávání videa v nočním režimu IR úrovně 3) v závislosti na použití
Pohotovostní doba	Až 3 měsíce
Doba nabíjení	Až 3 hodiny (při použití napájecího adaptéru USB DC 5 V / 1 A)
Provozní teplota	-30 – +55 °C
Jazyk zařízení	Angličtina, Francouzština, Němčina, Italština, Španělština, Čeština, Polština, Nizozemština, Švédština, Finština, Dánština
Hmotnost/rozměry	Kamera: 330 g / (D) 14,0 × (Š) 12,4 × (V) 6,0 cm
Obsah balení	1× zařízení na noční vidění TX-257, 1× kabel USB Type-C (0,8 m), 1× pouzdro, 1× pásek, 1× čtečka karet MicroSD, 1× hadřík, 1× návod k obsluze

Podpora

Číslo servisního telefonu technické podpory: **01805 012643*** (14 centů/min z pevné linky v Německu a 42 centů/min z mobilních sítí). E-Mail zdarma: **support@technaxx.de**

*Podpora hotline je k dispozici od pondělí do pátku od 9:00 do 13:00 & od 14:00 do 17:00.

Péče a údržba

Přístroj čistěte pouze suchým nebo nepatrně navlhčeným hadříkem bez žmolků.

K čištění přístroje nepoužívejte pískové čisticí prostředky.

Tento přístroj je vysoce přesný optický přístroj a tak abyste předešli poškození, se prosím, vyhýbejte následujícím praktikám:

- Zařízení nepoužívejte při velmi vysoké nebo ve velmi nízké teplotě.
- Doručení nebo používání v extrémních povětrnostních podmínkách.

Prohlášení o shodě



Prohlášení o shodě EU si můžete vyžádat na adrese www.technaxx.de/ (v dolní liště „Prohlášení o shodě“).

Likvidace

Likvidace balení. Balení zlikvidujte podle jeho druhu.



Karton a lepenku do kontejneru s papírem. Fólii dorecyklovatelných materiálů.



Likvidace starého zařízení (to se týká Evropské unie a dalších evropských zemí s tříděným sběrem (sběrem recyklovatelných materiálů). Staré zařízení nesmíte vyhazovat do domácího odpadu! Každý spotřebitel má ze zákona povinnost vyhazovat staré zařízení, které již nemůže být déle používáno, odděleně od domovního odpadu např. ve sběrně odpadu ve své obci nebo oblasti. Toto zajišťuje řádnou recyklaci starých zařízení a vyhnutí se negativních následků na životní prostředí. Z těchto důvodů jsou elektrická zařízení označena symbolem ukázaným zde.



Baterie a nabíjecí baterie se nesmějí vyhazovat do domácího odpadu! Jako spotřebitel, máte ze zákona povinnost odevzdat všechny baterie a nabíjecí baterie, ať už obsahují škodlivé látky* nebo ne, ve sběrně odpadu ve vaší obci/měště nebo obchodu,

aby bylo možné je všechny zlikvidovat ekologicky nezávadným způsobem. může být zlikvidováno jemně.

* označeno: Cd = kadmium, Hg = rtuť, Pb = olovo. Váš výrobek vraťte do sběrný odpadů s vloženou baterií a pouze ve vybitém stavu!

Vyrobeno v Číně

Distributor:

Technaxx Deutschland GmbH & Co. KG
Konrad-Zuse-Ring 16-18,
61137 Schöneck, Německo

Zařízení na noční vidění TX-257