

Technaxx ® * Návod k obsluze Ruční klika a solární rádio TX-238

Podrobné pokyny naleznete na www.technaxx.de/products

Před prvním použitím zařízení si pečlivě přečtěte návod k použití a bezpečnostní informace.

Tento spotřebič není určen pro použití osobami (včetně dětí) se sníženými fyzickými, smyslovými nebo duševními schopnostmi nebo nedostatečnými zkušenostmi a znalostmi, pokud na ně nedohlíží osoba odpovědná za jejich bezpečnost nebo na ně nejsou poučeny o používání spotřebiče. Děti by měly být pod dohledem, aby bylo zajištěno, že si s tímto zařízením nebudou hrát.

Uschovejte tento návod pro budoucí použití nebo sdílení produktu. Udělejte totéž se fiberným příslušenstvím pro tento produkt. Pokud existuje záruka, kontaktujte prodejce nebo obchod, kde jste produkt zakoupili.

Užijte si produkt * Podělte se o své zkušenosti a myšlenky na jednom ze slavných internetových portálů.

Specifikace se mohou změnit bez předchozího upozornění – použijte prosím nejnovější verzi příručky dostupnou na webu výrobce.

Podpora

Telefonní číslo technické podpory: **01805 012643*** (14 centů za minutu z německých pevných linek a 42 centů za minutu z mobilních sítí).

Bezplatný e-mail: **support@technaxx.de**

Horká linka podpory je otevřena od pondělí do pátku od 9:00 do 13:00 a od 14:00 do 17:00 .

Péče a údržba

- Otřete vnější část zařízení měkkým vlhkým hadříkem.
- Otřete měkkým vlhkým hadříkem.
- Vyčistěte čočku lampy běžným čističem čoček nebo brýlí.
- Nepoužívejte drsné, abrazivní čisticí prostředky nebo čisticí prostředky na bázi rozpouštědel.
- Rádio není plně vodotěsné a splňuje pouze standard IPX3. NEPONOŘUJTE zařízení do vody!
- Pokud jste rádio nepoužívali déle než 60 dní nebo jej používáte poprvé,

nabijte jej pomocí rukojeti nebo nabíjejte 3-5 minut slunečním světlem pro aktivaci vnitřní baterie. vnitřní baterie je aktivována.

Záruka 2 roky

Charakteristika

AM/FM rádio

Super jasná LED svítidla

USB-A výstup pro nabíjení mobilních zařízení

Solární baterie

Navíjecí rukojeť

Popruh

Rádiová anténa pro dokonalý příjem

Specifikace

Frekvenční rozsah	AM 520-1710 KHz FM 87-108 MHz
Rozměry	130 x 50 x 60mm
Hmotnost	220 g
Materiál produktu	ABS/PC/PVC
Spotřeba energie	3W (max.)
Provozní napětí	2,7V - 4,2V
Výstupní napětí/proud	5V / 900mA
Vodotěsný stupeň	IPX – 3
LED svítidla	1W / 30LM
Napájení	3,7V / 2000mAh 18650 Lithium-ion
Obsah balení	Rádiový přijímač se solární baterií, poutko na ruku, USB kabel, manuál
Nabíjení:	~2,5h klikovým pohonem, ~50h solárním pohonem.
Doba provozu:	~20-40 h

Využití

Otočte ovladačem hlasitosti ve směru hodinových ručiček na zapněte rádio a upravte hlasitost.

Vyberte AM, FM pro různá rádiová pásma.

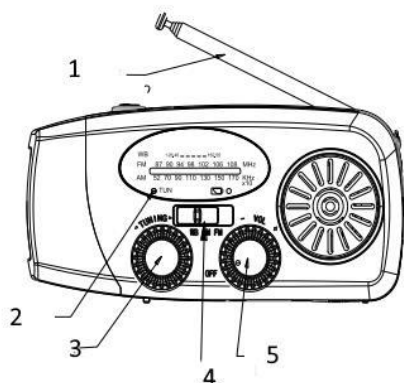
Pro lepší příjem vytáhněte rádiovou anténu.

Otočením knoflíku tuneru naladíte stanici.

Zelené světlo (TUN) se rozsvítí, když máte dobrý příjem.

Pomocí baterky

Stisknutím tlačítka na horní straně zařízení zapnete nebo vypnete baterku.



1	Anténa
2	Frekvenční rozsah
3	Nastavení stanice
4	AM FM
5	Zapnuto/vypnuto Hlasitost

Výroba energie

A. Solární energie

Umístěte rádio na mírné sluneční světlo po dobu na 10-12 hodin. To signalizuje červená kontrolka nabíjení zařízení se nabíjí.

Rozložte rukojeť

Otáčejte rukojetí po dobu 3-5 minut (na směr nezáleží), nejprve nabijte vnitřní baterii, nebo pokud není baterie účtováno déle než 60 dní.

Během manipulace s rukojetí bude svítit červené světlo.

B. Ruční rukojeť

Pro další nabíjení otočte knoflíkem přibližně o 1 minutu (přibližně 130 otáček za minutu). To vám poskytne 15-20 minut nepřetržitého svícení se všemi 3 LED lampami popř také 15-20 minut rádiového provozu při střední hlasitosti.

Pokud si nabijete mobil, dá vám na 3-4 minuty rozhovoru.

C. Nabíjení přes USB port

Zapojte jeden konec nabíjecího kabelu do portu Micro USB, a na druhém konci např, do USB portu počítače. Během nabíjení nikl-metal-hydridové baterie, rozsvítí se červená kontrolka.

Nabíjení mobilního telefonu, MP3 přehrávače atd.:

Toto solárně napájené rádio může nabíjet USB zařízení z Li-ion baterie rádia nebo s rychlým startem 130-150 ot./min.

Připojte jeden konec nabíjecího kabelu k portu USB a druhý konec k zařízení, které chcete nabíjet.

Poznámka:

- Tato funkce je určena pouze pro nabíjení USB zařízení v nouzových situacích. Nepoužívejte ji jako běžnou powerbanku.
- Příložený nabíjecí kabel je určen pouze pro nabíjení zařízení Micro USB/Iphone (s adaptérem). Ostatní USB zařízení je třeba nabíjet pomocí originálního nabíjecího kabelu.

POJISTKA NABÍJEČKY

Když je rádiový přijímač plně nabitý, červené světlo zhasne.

OCHRANA PROTI VYBITÍ:

Při přebití baterie nebo při detekci zkratu se výstup USB automaticky vypne.

Varování a upozornění

- Zařízení se nedoporučuje používat v aplikacích na podporu života, kde lze důvodně předpokládat, že selhání zařízení způsobí selhání zařízení na podporu života nebo významně ovlivní jeho bezpečnost nebo účinnost.
- Nepoužívejte zařízení v přítomnosti hořlavé anestetické směsi se vzduchem, kyslíkem nebo oxidem dusným ani v blízkosti hořlavých materiálů, výparů nebo plynů.
- Vzhledem k tomu, že zařízení vyžaduje během provozu řádné větrání, neblokujte ventilátor ani ventilační otvory ani zařízení nezakrývejte. Nepoužívejte zařízení v blízkosti výdechů topení automobilu nebo na přímém slunci.
- Vždy udržujte zařízení v suchu a pokud jej nepoužíváte, odpojte jej.
- Před (!) nastartováním motoru vypněte připojená zařízení. **NEPŘIPOJUJTE** k jednotce přepětovou ochranu, kondicionér linky nebo systém UPS. Pokud připojujete AC prodlužovací kabely, použijte nejtěžší praktické velikosti.
- Před připojením nabíječky nebo adaptéru si přečtěte jejich příručku, abyste se ujistili, že specifikace zařízení splňují doporučení externí nabíječky nebo adaptéru.

Prohlášení o shodě



Prohlášení o shodě EU lze získat na následující adrese: www.technaxx.de/ (ve spodním panelu „Prohlášení o shodě“).

Využití



Likvidace obalů. Při likvidaci roztřídte obalové materiály podle druhu.

Karton a lepenku vyhoďte do papírového odpadu. Fólii odevzdejte do sběrný druhotných surovin.

Likvidace starého zařízení (platí v Evropské unii a dalších evropských zemích s odděleným sběrem (sběr recyklovatelných materiálů)) Staré zařízení se nesmí vyhazovat do domovního odpadu! Dle zákona je každý spotřebitel povinen zlikvidovat stará zařízení, která mohou již nepoužívat odděleně od domovního odpadu,



např. na sběrném místě ve své obci nebo okrese. Tím je zajištěna řádná recyklace starých zařízení a zamezuje se negativnímu dopadu na životní prostředí. Z tohoto důvodu jsou elektrická zařízení označena zde uvedeným symbolem.



Baterie a nabíjecí baterie se nesmějí vyhazovat do domácího odpadu! Jako spotřebitel, máte ze zákona povinnost odevzdat všechny baterie a nabíjecí baterie, ať už obsahují škodlivé látky* nebo ne, ve sběrně odpadu ve vaší obci/měště nebo obchodu, aby bylo možné je všechny zlikvidovat ekologicky nezávadným způsobem. může být zlikvidováno jemně.

* označeno: Cd = kadmium, Hg = rtuť, Pb = olovo. Váš výrobek vraťte do sběrný odpadu s vloženou baterií a pouze ve vybitém stavu!

Vyrobeno v Číně

Distributor:

Technaxx Deutschland GmbH & Co. KG
Konrad-Zuse-Ring 16-18,
61137 Schöneck, Německo